

# PRE-QUALIFICATION



## TABLE OF CONTENT

Description	Page No.
General Information.....	2
Introduction.....	3
Health, Safety, & Environment (HSE) Policy Statement.....	4
Health Safety Policy.....	5
Certifications.....	7
Approved Documents as Precast Supplier.....	24
Ideal Precast Company Summary.....	65
Production Elements.....	65
Projects Process Sequence (Stage 1 & 2).....	66
Quality Control.....	68
Principal Factor of Quality Control.....	69
Organizational Chart.....	71
Company General Layout, Main Head Office and Plant Layout.....	72
List of Company Staff and Workers.....	76
List of Company Equipment's Tools and Facilities.....	78
Precast Building Projects.....	82
Precast Other Projects.....	85
List of Some Private Projects.....	94
Hollowcore & Double Tee Slab Technical Data.....	98
Factory Site Photos.....	105
Hollowcore Slab Production Line.....	116
Solid Panel Production (Line No. 1, 2, and 3).....	118
Stock Yard Area.....	123
Precast Building Projects Photos.....	126
Other Precast Projects Photos.....	150
Standard Products Catalog.....	182

**GENERAL INFORMATION**

NAME OF FIRM : IDEAL PRE-CAST COMPANY  
BASE OF OPERATIONS : DAMMAM, KINGDOM OF SAUDI ARABIA  
CLASSIFICATION : COMPANY  
REGISTRATION NUMBER : 2050050111  
CHAMBER OF COMMERCE : 75227

**CONTACT DETAILS:**

HEAD OFFICE LOCATION : ALZUBAIR BIN ALAWAN ST., DAMMAM, KSA  
(Near opposite National Railway Main Office)  
FACTORY LOCATYION : 1. FACTORY IN 2<sup>ND</sup> INDUSTRIAL AREA  
(For All Precast Structural & Decorative Elements)  
2. FACTORY IN 3<sup>RD</sup> INDUSTRIAL AREA  
(For All Precast Structural & Decorative Elements)

MAILING ADDRESS : P.O. BOX 7865 DAMMAM 31472 SAUDI ARABIA  
TELEPHONE : +966 (013) 827-7731  
FACSIMILE : +966 (013) 827-1759  
WEBSTTE : [www.ideal-precaster.com](http://www.ideal-precaster.com)  
EMAIL : [info@ideal-precaster.com](mailto:info@ideal-precaster.com)

**PRINCIPAL CONTACT PERSONS:**

**ENGR. FUAD AL-SHAFFEEY**  
GENERAL MANAGER, IPC



مصنع شركة النمذجية لأنظمة الخرسانة مسبقة الصنع

FACTORY OF IDEAL PRECAST CONCRETE SYSTEMS CO.

### Business Introduction Letter

IPC Modern Company specialized in Designing, Manufacturing, Transporting, erecting Structures utilizing that use the latest State of Art in Engineering and Industrial Technology, in addition to Produce and Deliver Ready Mix Concrete to any Jobsite located in Eastern Province.

IPC operate all the activities in its owned two factories located at Dammam Second Industrial City and in the New Industrial Estate north Dhahran/Abqaiq Highway on total area more than 230,000 sq.m. With more than 50,000 sq.m. Built up areas, where Precast Elements produced within Covered, Isolated Environment and it supervised by Specialized Engineering Teams and Highly Skilled Manpower to ensure Highest Quality.

In addition, we also use the latest European Pre-cast Manufacturing Technology utilized in its operations, PC owns number of Modern Stationary and Mobile Concrete Plants with Daily Ready Mix Concrete Production 4,000 cu.m. Fleet of Concrete Pumps up to 56 meters reach, Transit Mixers with 12 cu.m. Capacity, Mobile Cranes up to 90 tons, Trucks and Trailers for regular and Heavy Loads up to 80 tons, Compressors, Welding Machines, Cutters, Drills, Jack Hammers and all any other tools that necessary to execute Turn Key Projects and fulfill all clients requirements.

**IPC Portfolio could be summarized -but not limited to Design, Produce, Transport, Erect and execute the following activities:**

- Pre-cast Element for Multi-storey Buildings.
- Beams, Slabs, Column, and Walls for Car Parking Structures.
- Hollowcore Slabs with Various Dimensions to fulfill all Structural uses.
- Pre-cast / Pre- stressed Double T Slabs up to 35 meters spans.
- Pre-cast Boundary Walls with limitless collection of designs to fulfill all types of uses such as Parks, Factories, Universities, Commercial and Residential.
- Pre-cast Beautification Cladding for all types Building.
- Turn Key Pre-cast Projects for Housing Complexes, Shopping Malls, Villas, Multi-storey.
- Limitless of Pre-cast Beautification units for Streets, Parks, Beaches, Playgrounds such as Seats, Tables, Bollards, Car Stoppers, Plantation Boxes, Trash Bins, etc.
- Single or Multi Cell Pre-cast Concrete Box Culverts for Highways and Water Drainages.
- Production and Delivery of all Types of Ready Mix Concrete to any Jobsite in Eastern Province.

Eyad Fuad Al-Shafeey

Deputy General Manager





**Ideal Precast**  
HSE Policy Statement  
**IPC-OP-TOP-03**

<b>Issue Date</b>	1-1-2023
<b>Rev. No.</b>	01

## HSE Policy Statement

**Ideal Precast** is committed to Health, Safety and Environmental excellence in all activities wherever it operates.

**Ideal Precast** shall endeavor to take and practicable steps to prevent and eliminate the risk of injuries, occupational illness and damage to properties and shall take proactive steps towards the conservation of environment.

**Ideal Precast** ensure that, the facilities, the product it manufacture and the service it provide are in accordance with the appropriate legal requirements and industry best practice.

**Ideal Precast** shall provide the necessary resources; organization, system and training also, shall communicate with stakeholders on appropriate matters on Health, Safety and Environmental.

**Ideal Precast** requires all employees and subcontractors to, strictly adhere to this policy at all time.

**Eyad Al-Shafeey**  
Deputy General Manage

1-1-2023

## Quality Policy

Ideal Precast, Design, Manufacture, Deliver and Erect Precast and Pre-stressed concrete products, which continuously satisfy the customer expectations through its highest quality products and services consistently conforming to international standards and specifications thorough construction industry across the board.

### ***Our prime objectives are:***

- ✓ Meets timely completion of work
- ✓ Achieve highest quality products and services
- ✓ Target, minimum defects.
- ✓ Customer Satisfaction

To achieve the above, Ideal Precast top management ensure that the quality management system is understood by all employees , implemented and maintained by us at all level within the organization, where all of its employee adheres to their responsibilities towards achieving corporate objectives.

In order to stand with its commitment and achieve its goals, Ideal Precast continually improve the effectiveness of QMS through its periodic review of its quality policies, quality objectives, audit results, analysis of data, corrective and preventive actions, and management review while enhancing human resource competency through continuous training and development.

*On behalf of board of owners*



---

Eyad Fuad Al-Shafeey  
Deputy General Manager

# Certifications



# Certificate Of Registration

This is to certify that the Quality Management System of

## Factory of Ideal Precast Concrete Systems Co.

Dammam 2nd Industrial Area, 31472,  
at the intersection of street 95 & street 15 – Kingdom of Saudi Arabia

has been assessed and registered by TNV as conforming  
to the requirements of:

# ISO 9001:2015 (Quality Management System)

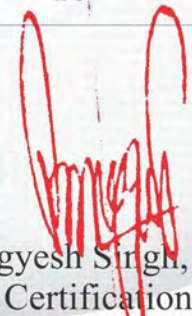
For the following Scope

**Manufacturer & Distribution of Precast Concrete Products (Boundary Walls, Guardhouses and Facility/Complex Entrance Works, Low Level and Multi-Storey Buildings, External Cladding Panels, Security Barriers, and Protective Enclosure, Chambers, Culverts and Manholes of any size, Decorative and Auxiliary Site Development Features)**

*TNV is accredited by United Accreditation Foundation (UAF), Status of Certificate can be verified on [www.tnvworld.com](http://www.tnvworld.com) & [www.iafcertsearch.org](http://www.iafcertsearch.org)*

Certificate Number	181025016622	Initial Issue Date	25 <sup>th</sup> Oct. 2018
Current Issue Date	05 <sup>th</sup> Nov. 2024	Validity of this Certificate	24 <sup>th</sup> Oct. 2025
1 <sup>st</sup> Surveillance Date	25 <sup>th</sup> Sep. 2025	Recertification due on	24 <sup>th</sup> Oct. 2027
2 <sup>nd</sup> Surveillance Date	25 <sup>th</sup> Sep. 2026	Revision No./Date	00
Issue No.	03	IAF Code	16



  
Pragyesh Singh, Director  
TNV Certification Pvt. Ltd  
( LEI No: 335800HPF7ZH8AORCF93 )

Accreditation Board.: United Accreditation Foundation Inc, 400 North Center Dr Ste 202, Norfolk, Va 23502, USA  
Certification Body Add. H.O.: TNV House, B-1/19/69, Sector-K, Aliganj, Lucknow - 226024 UP (India)

\*Validity of this certificate is subject to continued compliance of the management system standard and successful completion of audit as planned by TNV from time to time. Further clarification regarding the scope of this certificate and the applicability of standard may be obtained by consulting the organisation. This certificate remains property of the TNV and must be returned on request. For surveillance details, please visit at [www.isoindia.org](http://www.isoindia.org) or write to [info@isoindia.org](mailto:info@isoindia.org) CIN number of the TNV Certification Pvt. Ltd is U74900UP2011PTC046719





مصنع شركة النموذجية لأنظمة الخرسانة مسبقة الصنع شركة شخص  
واحد



السجل التجاري: 2050050111

## رمزك التجاري QR Code

من خلاله يمكنك التحقق المباشر من المعلومات:

- السجل التجاري
- رخصة البلدية
- شهادة السعودة
- برنامج نطاقات
- شهادة الزكاة
- الغرفة التجارية



٧٠١٨٠٦٢٧٨١

الرقم الموحد :

٢٠٥٠٥٠١١١

رقم المنشأة :

١٤٢٦/١١/٢٦ هـ

التاريخ :

# شهادة تسجيل الشركة Company Registration Certificate

وزارة التجارة  
Ministry of Commerce



الاسم التجاري للشركة : مصنع شركة النموذجية لأنظمة الخرسانة مسبقة الصنع شركة شخص واحد ( شخص واحد)

نوعها : ذات مسؤولية محدودة جنسيتها : سعودي

مدة الشركة : ٢٥ سنة تبدأ من : ١٤٣٨/٠٦/١٥ هـ وتنتهي في : ١٤٦٣/٠٦/١٦ هـ

مركزها الرئيسي : ٧٢١٨ الدمام ٣٤٣٣١-٣٧٨٢

هاتف : ٠٥٠٣١٩٤٧٤١ الرمز البريدي : ٣٤٣٣١ ص.ب : ٠٠٧٨٦٥

النشاط : للاطلاع على بيانات الأنشطة الرجاء مسح الرمز التجاري ملكية الشركة : أجنبية

رأس المال : ٦,٢٥٠,٠٠٠ ريال سعودي

المديرون : 1 فؤاد محمد ابراهيم الشافعي

2

3

5

7

9

11

13

15

سلطات المدير/المديرون : حسب ما نص عليه عقد الشركة

يشهد مكتب السجل التجاري بمدينة : الدمام بأنه تم تسجيل الشركة المذكورة أعلاه بمدينة : الدمام

وتنتهي صلاحية الشهادات في : ١٤٤٧/٠٥/٠٨ هـ بموجب الإيصال رقم : ٥٢٨٥١٥٧ وتاريخ : ١٤٤٦/٠٥/٠٣ هـ



To Verify The Information Of This Certificate Visit <http://www.mc.gov.sa> يمكنك التحقق من صحة هذه الشهادة بالدخول على

+966 11 294 4444 | الرياض 11162 Kingdom of Saudi Arabia | المملكة العربية السعودية www.mc.gov.sa MCgovSA

مصنع شركة النموذجية لأنظمة الخرسانة مسبقة الصنع شركة شخص واحد

السادة /

نسأل الله أن يكتب لكم التوفيق والنجاح في عملكم التجاري وأن تكونوا شريكاً في تعزيز اقتصاد المملكة العربية السعودية.

## يسرنا إبلاغكم بأن رقم منشآتكم الموحد هو

٧٠١٨٠٦٣٧٨١

وقد تم ربطه بالخدمات الحكومية التالية..

٥٠١١٦٣١٩

رقم منشآتكم



المؤسسة العامة للتأمينات الاجتماعية  
General Organization for Social Insurance

٢٠٥٠٠٥٠١١١

رقم منشآتكم



وزارة التجارة  
Ministry of Commerce

٧٥٣٢٧

رقم منشآتكم



اتحاد الغرف السعودية  
Federation of Saudi Chambers

١٣٣٨٣٦٤

رقم منشآتكم



الموارد البشرية  
والتنمية الاجتماعية

لا يوجد

رقم منشآتكم



بلدي  
balady

١٥١٦٧٥٥٩٨

رقم منشآتكم



٣٠٠٣٩٩٩٨٣٩

رقم منشآتكم



هيئة الزكاة والضريبة والجمارك  
Zakat, Tax and Customs Authority

للاستفادة من الخدمات المقدمة  
من الجهات الحكومية



دليل التاجر





## ترخيص منشأة صناعية



### استثمار أجنبي

١٤٤٥-٠٧-١٨	تاريخ القرار	١٤٢٦-١٠-٢٦	تاريخ الترخيص	٢٦٣٨١	رمز المنشأة
١٤٥٠-٠٩-١٥	تاريخ الانتهاء	٤٥٢١١٠١٣٤٠٣١	رقم القرار	تجديد	نوع القرار

+٩٦٦٥٩٦٨٢١٦٦٢	هاتف	مصنع شركة النموذجية لأنظمة الخرسانة مسبقة الصنع (شركة شخص واحد)	اسم المنشأة الصناعية
٧٠١٨٠٦٢٧٨١	الرقم الوطني الموحد	٢٠٥٠٥٠١١١	السجل التجاري للمنشأة الصناعية
(N26.26730663732838 ,E49.953975677490234)	موقع المنشأة الصناعية	مصنع شركة النموذجية لأنظمة الخرسانة مسبقة الصنع شركة شخص واحد	مالك المنشأة
المنطقة الشرقية	المنطقة	٢٠٥٠٥٠١١١	رقم السجل التجاري الرئيسي
الدمام	المدينة	مصنع أصناف من الخرسانة والأسمنت والجص / ٢٣٩٥	النشاط الرئيسي
		١٢١٠٣٠١٢٥٣٧٦	وزارة الاستثمار
		مائتين و خمسة و أربعون فرداً	عدد العمالة
		واحد و عشرون مليون و مائة و أربعة ألفا و مائة و ثمانية و خمسون ريال و سبعة و ثمانون هللة	حجم الاستثمار
			٢٤٥
			٢١١٠٤١٥٨.٨٧

الوحدة	الطاقة الانتاجية	النشاط الصناعي	وصف المنتج	رمز المنتج
متر مكعب	٧٠٠٠٠٠	٢٣٩٥٣٠ / انتاج خرسانة جاهزة الخلط	خرسانة جاهزة	٦٨١٠٩١٠٠
متر مربع	٣٠٠٠٠٠٠	٢٣٩٥٤٠ / صناعة قواطع وألواح وأطر ومباني جاهزة من الخرسانة سابقة الصنع	منتجات خرسانية مسبقة الصنع	٦٨١٠٩١٠٠

وزير الصناعة والثروة المعدنية

بندر بن إبراهيم الخريف



# التعليمات الخاصة بتنفيذ الترخيص

١. الالتزام بمواد قانون (نظام) التنظيم الصناعي الموحد لدول مجلس التعاون لدول الخليج العربية ولائحته التنفيذية.
٢. عدم إجراء أي توسعة أو تعديل في المنتجات قبل الحصول على موافقة الوزارة.
٣. الالتزام بتحديث بيانات المصنع كل ستة اشهر من خلال موقع الوزارة الالكتروني.
٤. التزام مطابقة المنتجات للمواصفات والمقاييس المعتمدة أو المواصفات المتبناة من الهيئة السعودية للمواصفات والمقاييس.
٥. الالتزام بمواد النظام العام للبيئة ولائحته التنفيذية للمحافظة على البيئة من التلوث.
٦. الالتزام بالأنظمة والتعليمات ولوائح السلامة والأمن الصناعي والصحة العامة.
٧. ان تكون حسابات المشروع الصناعي منتظمة وفقاً للأصول المحاسبية و القواعد القانونية المرعية وأن يزود الوزارة بالميزانية العمومية مصادق عليها من محاسب قانوني لكل سنة مالية.
٨. عدم إساءة استعمال المزايا الممنوحة للمشروع.
٩. تزويد الوزارة بما تطلبه من بيانات كاملة وصحيحة عن المشروع.
١٠. السماح لموظفي الوزارة بدخول المشروع الصناعي والإطلاع على السجلات والمستندات والحسابات ومراقبة عملية الإنتاج وغير ذلك من نشاطات المشروع.
١١. لايجوز إقامة مشروع صناعي أو توسعته أو تطويره أو تغيير منتجاته أو دمجها بمشروع صناعي



تاريخ الإصدار: 2019/01/26  
الرقم المميز: 3003999839



الهيئة العامة للزكاة والدخل  
General Authority of Zakat & Tax



## شهادة تسجيل في ضريبة القيمة المضافة VAT Registration Certificate

تشهد الهيئة العامة للزكاة والدخل بأن المكلف أدناه مسجل في ضريبة القيمة المضافة  
بتاريخ 2017/08/24

Hereby, The General Authority of Zakat & Tax (GAZT) certifies that the taxpayer below is  
VAT registered on 24/08/2017

اسم المكلف:	مصنع شركة النموذجية لأنظمة الخرسانة مسبقة الصنع (شركة شخص واحد)
رقم التسجيل الضريبي:	300399983900003
تاريخ نفاذ التسجيل:	2018/01/01
عنوان المكلف:	الدمام، الطيبشي، شارع نجد، 32233



كمكلف مسجل في ضريبة القيمة المضافة، لا يجوز لك تحصيل ضريبة القيمة المضافة من عملائك قبل تاريخ  
نفاذ التسجيل بالضريبة. في حال تبين غير ذلك، ستقوم الهيئة العامة للزكاة والدخل بتنفيذ الغرامات المستحقة

هذه الوثيقة مرسله من النظام الآلي ولا تحتاج إلى توقيع  
- الهيئة العامة للزكاة والدخل -



تاريخ الإصدار: 2019/01/26  
الرقم المميز: 3003999839



الهيئة العامة للزكاة والدخل  
General Authority of Zakat & Tax



**اسم المكلف:** مصنع شركة النموذجية لأنظمة الخرسانة مسبقة الصنع (شركة شخص واحد)  
**Taxpayer Name:** مصنع شركة النموذجية لأنظمة الخرسانة مسبقة الصنع (شركة شخص واحد)  
**رقم السجل التجاري/الرخصة/العقد:** 2050050111  
**CR / License / Contract No.:** 2050050111  
**الفترة الضريبية:** شهري-Monthly  
**Tax Period:** شهري-Monthly  
**تاريخ استحقاق أول إقرار ضريبي:** 2018/02/28  
**First Filing due date:** 2018/02/28

### قائمة فروع المكلف List of Taxpayer Branches

المدينة City	اسم الفرع Branch Name	رقم الرخصة License No.	رقم السجل التجاري CR No.
الدمام	تابع السجل الرئيسي – ترخيص استثماري	121030125376	
الدمام	قمة الأعالي للمقاولات		2050112220
الدمام	مصنع حديد السعودية للصناعات الثقيلة	121031026459	2050051228



كمكلف مسجل في ضريبة القيمة المضافة، لا يجوز لك تحصيل ضريبة القيمة المضافة من عملائك قبل تاريخ نفاذ التسجيل بالضريبة. في حال تبين غير ذلك، ستقوم الهيئة العامة للزكاة والدخل بتنفيذ الغرامات المستحقة

هذه الوثيقة مرسلة من النظام الآلي ولا تحتاج إلى توقيع  
- الهيئة العامة للزكاة والدخل -



Industrial Investment License

(7018062781) M/B<" LA!"  
(612733) #Z, :<" LA\$  
(121030125376) J.K!8" LA\$  
O%+8PN H&\$%I \$ MIN H&\$%I  
EF 1447/04/22 EF 1426/10/26  
Q 2025/10/15 Q 2005/11/28



320475

\_s.c!" dx!<"

@:R" -7(S5 -P%>!T" -<UP? -.VWB<:" -X!Y @:R5 M&MbI :J.K!8" -"%/  
J.K!8" L>

#\*2M35 -. "2eS5 f W M/ 2 JTY -X!Y \_PBP%7" g%.;"

[\*B\> ]%&\$ (25,000,000) ^&B<8" \_"%<V` (\*!a 600) -"%<\ " \*M) Q%5M" @AB<"

-R3" -.S:b" !<=8S<" LA\$ J.K!8" h%31i /j/%1 L> -R3" -.S:b" !<=8S<" LA\$ J.K!8" h%31i /j/%1 L>  
100% g\*\$k 613198 \_\a%," L.F !Ä M<35 \* ea

#M/B" -.;<:" 18:<" \_X!<b" M: (" #M/B" -.;<:" 18:<" \_X!<b" M: ("  
@Ä!5 !85 300000 @:R" -7(S5 -.P%>!K f M/2 68109990 j\;5 !85 70000 #dF%V -P%>!K 68109990

:m% ,:"

ÄDT" #dF%V -P%>!K n%8P :239531

@:R" -7Ä%> -P%>!T" 45 #dF%V \_P%(52 !oi2 p B"i2 @o BA -)%:1:239540

q:<>k 2i -P%>!T" 45 !.> B<" 2 j.Ä%Pk -)%:1:239551

q:<>k 2i -P%>!T" 45 r B/k 2 f%P dT" -)%:1:239552

q:<>k 2i -P%>!T" 45 sa B:" !oi -)%:1:239554

q:<>k 2i -P%>!T" 45 -:&d" t%:1i2 ^.u%<8" -)%:1:239555

@c%v(D" [!( " ^7:" 492300

\_w.( " Q d8"? CD) -Ä%A!D" \_:oB" dx!<" 45 \_w.( " x&!R8" 2 y -.PM\<" #2!=" 2 -)%:R" # \$ '2 45 \_)%:R" J.K!8" CD) ]BR3" z" JK!<" CD)

ÄÄ !" #\$\$%' !() #\*#+, " -./012 -31 45 6738" 9:;<&  
.\$%<=8>? # \$ '2 @AB5 CD) <https://investsaudi.sa/en/verify>



EF 1446/04/26 -)% (G" H&\$%I





# نظام أساس

مصنع شركة النموذجية لأنظمة الخرسانة مسبقة الصنع شركة شخص واحد

ذات مسؤولية محدودة

شخص واحد



## تعديل نظام أساس بتغيير أي مادة من مواد عقد التأسيس لشركة

مصنع شركة النموذجية لأنظمة الخرسانة مسبقة الصنع شركة شخص واحد (شركة ذات المسؤولية المحدودة من شخص واحد)

اسم الشريك	رقم الهوية	اللمنة	تاريخ الميلاد	الجنسية	مكان الإقامة	مدينة الإقامة
فؤاد محمد ابراهيم الشافعي	2027409800	مستثمر	20/10/1372	الاردن	السعودية	الدمام

حيث أن الأطراف المذكورين اعلاه هم المالكين لشركة شركة النموذجية لأنظمة الخرسانة مسبقة الصنع شركة شخص واحد والمقيدة بالسجل التجاري رقم 2050050111 وتاريخ 26/11/1426 والمثبت عقد تأسيسها عن طريق (أبشر) وكان آخر قرار شركاء مثبت عن طريق (أبشر) وتاريخ 06/07/1445 و قد تقرر تعديل عقد التأسيس بناء على موافقات الأطراف المالكين لأغلبية الحصص اللازمة لتعديل عقد التأسيس (ووفقاً على الملحق اللفرق لهذا العقد) و نظام الشركات الصادر بالرسوم الملكي رقم (م/132) وتاريخ 01/12/1443هـ، ولوائحه التنفيذية وأصبحت بنود عقد التأسيس كما يلي:

### المادة الأولى : أسم الشركة

مصنع شركة النموذجية لأنظمة الخرسانة مسبقة الصنع شركة شخص واحد (شركة ذات المسؤولية المحدودة من شخص واحد)

### المادة الثانية : المركز الرئيس للشركة

يكون المركز الرئيس للشركة في مدينة الدمام وللشركة الحق في افتتاح فروع لها داخل وخارج المملكة متى اقتضت مصلحة الشركة وذلك بموافقة مالك رأس المال

### المادة الثالثة : أغراض الشركة

الباب	الفتة
الصناعات التحويلية	صنع أصناف من الخرسانة والأسمنت والجص
النقل والتخزين	النقل البري للبضائع

وتمارس الشركة أغراضها وفق الأنظمة المتبعة وبعد الحصول على التراخيص اللازمة من الجهات المختصة إن وجدت.

### المادة الرابعة : رأس المال

حدد رأس مال الشركة بـ 6250000 ريال ستة ملايين و مئتان و خمسون ألف ريال مقسم إلى 6250 حصة ، متساوية القيمة قيمة كل حصة 1000 ريال تم توزيعها على الشركاء كالآتي:

الشريك	الحصص النقدية	الحصص العينية	قيمة كل حصة	اجمالي قيمة الحصص
فؤاد محمد ابراهيم الشافعي	6250	0	1000	6250000
الاجمالي	6250	0	1000	6250000

ويقر الشركاء بأنه تم توزيع الحصص فيما بينهم وتم الوفاء بقيمتها كاملة .

### المادة الخامسة : الإدارة

يتولى إدارة الشركة (مدير)

المدير الأول



الاسم	رقم الهوية	تاريخ الميلاد	الجنسية
فؤاد محمد ابراهيم الشافعي	2027409800	20/10/1372	الاردن

## وله السلطات والصلاحيات التالية

السلطة/الصلاحية	يتم ممارستها منفرداً
الرئيسية	تجديد
	شطب
السجلات التجارية	اصدار
	تجديد
	شطب
شراء المؤسسة	يتم ممارستها منفرداً
التوقيع على جميع المستندات لدى الغرفة التجارية	يتم ممارستها منفرداً
بيع المؤسسة	يتم ممارستها منفرداً
مراجعة إدارة السجلات	يتم ممارستها منفرداً
استخراج السجلات	يتم ممارستها منفرداً
نقل السجلات التجارية	يتم ممارستها منفرداً
إدارة السجلات	يتم ممارستها منفرداً
إلغاء السجلات	يتم ممارستها منفرداً
الإشراف على السجلات	يتم ممارستها منفرداً
فتح الاشتراك لدى الغرفة التجارية	يتم ممارستها منفرداً
اعتماد التوقيع لدى الغرفة التجارية	يتم ممارستها منفرداً
إلغاء التوقيع لدى الغرفة التجارية	يتم ممارستها منفرداً
دخول المناقصات واستلام الاستثمارات	يتم ممارستها منفرداً
مراجعة التأمينات الاجتماعية	يتم ممارستها منفرداً
مراجعة مصلحة الزكاة والدخل	يتم ممارستها منفرداً
إدارة السجل التجاري	يتم ممارستها منفرداً
إلغاء السجل التجاري	يتم ممارستها منفرداً
مراجعة الدفاع المدني	يتم ممارستها منفرداً
تعديل السجلات	يتم ممارستها منفرداً
إضافة نشاط	يتم ممارستها منفرداً
حجز الاسم التجاري	يتم ممارستها منفرداً
تجديد الاشتراك لدى الغرفة	



التجارية	يمارسها منفرد
تعديل السجل التجاري	يمارسها منفرد
نقل السجل التجاري	يمارسها منفرد
استخراج سجل بدل تالف أو مفقود	يمارسها منفرد
استخراج سجل بدل تالف أو مفقود	يمارسها منفرد
تسجيل العلامة التجارية	يمارسها منفرد
التنازل عن العلامة التجارية	يمارسها منفرد
التنازل عن الاسم التجاري	يمارسها منفرد
استخراج التراخيص	يمارسها منفرد
شراء القوارب	يمارسها منفرد
استخراج بدل تالف أو مفقود لتصاريح الصيد	يمارسها منفرد
استيراد قوارب	يمارسها منفرد
إلغاء رخص قوارب	يمارسها منفرد
تجديد التراخيص	يمارسها منفرد
تعديل التراخيص	يمارسها منفرد
إضافة نشاط	يمارسها منفرد
حجز الأسماء	يمارسها منفرد
إلغاء التراخيص	يمارسها منفرد
تجديد الاشتراك بالعرفه التجارية	يمارسها منفرد
فتح الفروع	يمارسها منفرد
مراجعة التأمينات الاجتماعية	يمارسها منفرد
مراجعة الدفاع المدني	يمارسها منفرد
مراجعة مصلحة الزكاة والدخل	يمارسها منفرد
استخراج تصريح صيد	يمارسها منفرد
استخراج رخصة قارب	يمارسها منفرد
تجديد رخصة قارب	يمارسها منفرد
نقل رخصة قارب	يمارسها منفرد
بيع القارب	يمارسها منفرد
تجديد تصريح الصيد	يمارسها منفرد
إلغاء تصريح الصيد	يمارسها منفرد



استخراج بدل تالف أو مفقود لرخصة القارب	يمارسها منفرد
فتح فرع للترخيص	يمارسها منفرد
نقل الترخيص	يمارسها منفرد
تأسيس شركة	يمارسها منفرد
التوقيع علي عقود التأسيس وملاحق التعديل	يمارسها منفرد
إلغاء عقود التأسيس وملاحق التعديل	يمارسها منفرد
توقيع قرارات الشركاء	يمارسها منفرد
تعين المدراء وعزلهم	يمارسها منفرد
تعديل أغراض الشركة	يمارسها منفرد
تصفية الشركة	يمارسها منفرد
تحويل الشركة من مساهمة إلى ذات مسؤولية محدودة	يمارسها منفرد
تحويل الشركة من ذات مسؤولية محدودة إلى مساهمة	يمارسها منفرد
تحويل الشركة من تضامنية إلى ذات مسؤولية محدودة	يمارسها منفرد
زيادة رأس المال	يمارسها منفرد
خفض رأس المال	يمارسها منفرد
دخول وخروج شركاء	يمارسها منفرد
الدخول في شركات قائمة	يمارسها منفرد
نقل الحصص والأسهم والسندات	يمارسها منفرد
تحديد رأس المال	يمارسها منفرد
استلام فائض التخصيص	يمارسها منفرد
بيع الحصص والأسهم واستلام القيمة	يمارسها منفرد
التنازل عن الحصص والأسهم من رأس المال	يمارسها منفرد
بيع فرع الشركة	يمارسها منفرد
تعديل جنسية أحد الشركاء في العقد	يمارسها منفرد
قبول التنازل عن الحصص والأسهم ورأس المال	يمارسها منفرد
شراء الحصص والأسهم ودفع	



التمن	يمارسها منفرد
قفل الحسابات لدى البنوك باسم الشركة	يمارسها منفرد
فتح الحسابات لدى البنوك باسم الشركة	يمارسها منفرد
توقيع الاتفاقيات	يمارسها منفرد
تسجيل الشركة	يمارسها منفرد
تسجيل الوكالات والعلامات التجارية	يمارسها منفرد
حضور الجمعيات العامة	يمارسها منفرد
فتح الفروع للشركة	يمارسها منفرد
فتح الملفات للشركة	يمارسها منفرد
التوقيع على عقود التأسيس وملاحق التعديل لدى كاتب العدل	يمارسها منفرد
استخراج السجلات التجارية وتجديدها للشركة	يمارسها منفرد
الاشتراك بالغرفة التجارية وتجديدها	يمارسها منفرد
مراجعة الهيئة العامة للاستثمار والتوقيع أمامها	يمارسها منفرد
مراجعة إدارة الجودة والنوعية وهيئة المواصفات والمقاييس	يمارسها منفرد
مراجعة هيئة سوق المال	يمارسها منفرد
استخراج التراخيص وتجديدها للشركة	يمارسها منفرد
تحويل للمؤسسة إلى شركة	يمارسها منفرد
تحويل فرع الشركة إلى مؤسسة	يمارسها منفرد
تحويل فرع الشركة إلى شركة	يمارسها منفرد
نشر عقد التأسيس وملاحق التعديل وملخصاتها والأنظمة الأساسية في الجريدة الرسمية	يمارسها منفرد
مراجعة شركات الاتصالات وتأسيس الهواتف الثابتة أو الجوال باسم الشركة	يمارسها منفرد
دخول المناقصات واستلام الاستثمارات	يمارسها منفرد
توقيع العقود الخاصة بالشركة مع الغير	يمارسها منفرد



يمارسها منفرد	التنازل عن العلامات التجارية أو إغائها
يمارسها منفرد	تعديل اسم الشركة
يمارسها منفرد	استخراج التأشيرات
يمارسها منفرد	تحويل الشركة إلى مؤسسة
يمارسها منفرد	استلام تعويضات التأشيرات
يمارسها منفرد	تحديث بيانات العمال
يمارسها منفرد	فتح الملفات الأساسية والفرعية وتجديدها وإغائها
يمارسها منفرد	تصفية العمالة وإغائها
يمارسها منفرد	التبليغ عن هروب العمالة
يمارسها منفرد	إلغاء بلاغات الهروب للعمالة
يمارسها منفرد	نقل الكفالات
يمارسها منفرد	تعديل للمهن
يمارسها منفرد	نقل ملكية المنشآت وتصفيتها وإغائها
يمارسها منفرد	مراجعة قسم المكاتب الأهلية للاستقدام
يمارسها منفرد	مراجعة إدارة الحاسب الآلي في القوى العاملة
يمارسها منفرد	استخراج رخص العمل وتجديدها
يمارسها منفرد	استلام شهادات السعودية
يمارسها منفرد	استخراج كشف بيانات (برنت)
يمارسها منفرد	إضافة وحذف السعوديين
يمارسها منفرد	استقدام
يمارسها منفرد	استقدام
يمارسها منفرد	فتح ملف
يمارسها منفرد	تفعيل البوابة السعودية
يمارسها منفرد	استقدام العمالة من الخارج
يمارسها منفرد	إنهاء إجراءات العمالة لدى التأمينات الاجتماعية
يمارسها منفرد	إلغاء التأشيرات
يمارسها منفرد	استرداد مبالغ التأشيرات
يمارسها منفرد	تعديل الجنسيات
يمارسها منفرد	استخراج تأشيرات الزيارات العائلية



	يمارسها منفرد	استخراج تأشيرات استقدام العوائل
	يمارسها منفرد	مراجعة السفارة
	يمارسها منفرد	تمديد تأشيرات الخروج والعودة
	يمارسها منفرد	تمديد تأشيرات الزيارة
	يمارسها منفرد	استخراج كشف بيانات (برنت)
	يمارسها منفرد	إلغاء التأشيرة
	يمارسها منفرد	استرداد مبلغ التأشيرة
	يمارسها منفرد	تعديل جهة القدوم
	يمارسها منفرد	توقيع عقود الشركات
	يمارسها منفرد	شراء الحصص
	يمارسها منفرد	تصفية الشركة
	يمارسها منفرد	بيع الحصص
	يمارسها منفرد	تمثيل الشركة في الشركة المساهم فيها
	يمارسها منفرد	تسجيلها في الوزارة
	يمارسها منفرد	تمثيل امام كاتب العدل
	يمارسها منفرد	التوقيع على عقد الشركة
	يمارسها منفرد	التوقيع على قرارات الشركاء
	اصدار	السجلات التجارية
	تجديد	
	شطب	
	يمارسها منفرد	استخراج الإقامات
	يمارسها منفرد	تجديد الإقامات
	يمارسها منفرد	عمل خروج وعودة
	يمارسها منفرد	عمل الخروج النهائي
	يمارسها منفرد	نقل الكفالات
	يمارسها منفرد	استخراج الإقامات بدل مفقود أو تالف
	يمارسها منفرد	إنهاء إجراءات العمالة للتوفاة
	يمارسها منفرد	التبليغ عن الهروب
	يمارسها منفرد	إلغاء بلاغات الهروب
	يمارسها منفرد	نقل المعلومات وتحديث البيانات





التسوية والتنازل عن العمال	يمارسها منفرد
مراجعة إدارة الترحيل والوافدين	يمارسها منفرد
استخراج كشف بيانات العمال (برنت)	يمارسها منفرد
اسقاط العمالة	يمارسها منفرد
إدارة أعمال التجارية	يمارسها منفرد
نقل كفالة العمالة لنفسه	يمارسها منفرد
إضافة للمولود	يمارسها منفرد
إنهاء إجراءات العامل المتوفى	يمارسها منفرد
إدارة شؤون المنافذ	يمارسها منفرد
استخراج مشاهد الإعادة	يمارسها منفرد
إضافة تابعين	يمارسها منفرد
إضافة الأبناء إلى جواز الأب أو الأم	يمارسها منفرد
فصل الأبناء من جواز الأب أو الأم	يمارسها منفرد
إلغاء تأشيرات الخروج والعودة	يمارسها منفرد
إلغاء تأشيرات الخروج النهائي	يمارسها منفرد
استخراج تأشيرات سفر بدل تالف أو مفقود	يمارسها منفرد
استخراج تمديد تأشيرات الزيارة	يمارسها منفرد
تعديل المهن	يمارسها منفرد
استخراج تصاريح حج	يمارسها منفرد
مراجعة شؤون الخادمت	يمارسها منفرد
التسجيل في الخدمة الالكترونيه	يمارسها منفرد
فتح الحسابات	يمارسها منفرد
فتح الاعتمادات	يمارسها منفرد
الإيداع	يمارسها منفرد
السحب	يمارسها منفرد
اصدار الشيكات	يمارسها منفرد
تحديث الحسابات	يمارسها منفرد
استخراج كشوف الحسابات	يمارسها منفرد
طلب التسهيلات	يمارسها منفرد
طلب الضمانات	يمارسها منفرد

البنكية



يمارسها منفرد	توقيع عقود القروض
يمارسها منفرد	توقيع الأوراق التجارية
يمارسها منفرد	توقيع سندات لأمر
يمارسها منفرد	التقدم بأي طلب أو خدمة من الطلبات أو الخدمات المندرجة تحت اختصاص هيئة الاتصالات وتقنية المعلومات
يمارسها منفرد	صلاحية التفويض لأي شخص - وفقاً للأنظمة ذات العلاقة- للتقدم بأي من الطلبات أو الخدمات المندرجة تحت اختصاص هيئة الاتصالات وتقنية المعلومات
يمارسها منفرد	مراجعة وزارة الزراعة ومديرية الزراعة بخصوص
يمارسها منفرد	مراجعة كتابة العدل أو المحكمة لقبول إفراغها
يمارسها منفرد	التنازل عن القرار الزراعي
يمارسها منفرد	نقل القرار الزراعي
يمارسها منفرد	استلام الرواتب
يمارسها منفرد	استلام الرواتب التقاعدية
يمارسها منفرد	استلام مكافأة نهاية الخدمة والتعويض عن الإجازات
يمارسها منفرد	تحويل الراتب
يمارسها منفرد	استلام المكافأة
يمارسها منفرد	استخراج تعريف بالراتب
يمارسها منفرد	استلام مستحقاتي
يمارسها منفرد	فتح الحسابات بضوابط شرعية
يمارسها منفرد	قفل الحسابات وتسويتها
يمارسها منفرد	السحب من الحسابات
يمارسها منفرد	استخراج بطاقات صراف آلي
يمارسها منفرد	استخراج البطاقات الائتمانية المتوافقة مع الأحكام الشرعية
يمارسها منفرد	استلام الحوالات وصرفها
يمارسها منفرد	صرف الشيكات
يمارسها منفرد	إصدار الشيكات المصدقة
يمارسها منفرد	استخراج دفاتر شيكات
يمارسها منفرد	استخراج كشف حساب



التحويل من الحسابات	يمارسها منفرد
طلب القروض البنكية المتوافقة مع الأحكام والضوابط الشرعية	يمارسها منفرد
فتح حساب بضوابط شرعية	يمارسها منفرد
الإيداع في الحساب	يمارسها منفرد
تجديد الاشتراك في صناديق الأمانات	يمارسها منفرد
فتح صناديق الأمانات	يمارسها منفرد
الاشتراك في صناديق الأمانات	يمارسها منفرد
طلب الإعفاء من القروض	يمارسها منفرد
الاعتراض على الشيكات	يمارسها منفرد
تحديث البيانات	يمارسها منفرد
تنشيط الحسابات	يمارسها منفرد
استلام الشيكات	يمارسها منفرد
استرداد وحدات صناديق الأمانات	يمارسها منفرد
مراجعة	يمارسها منفرد
إعادة جدولة الأقساط	يمارسها منفرد
طلب نقاط البيع	يمارسها منفرد
طلب اعتماد بنكي	يمارسها منفرد
طلب ضمان بنكي	يمارسها منفرد
الاكتتاب في الشركات المساهمة	يمارسها منفرد
استلام شهادات المساهمات	يمارسها منفرد
شراء الأسهم المتوافقة مع الأحكام الشرعية	يمارسها منفرد
بيع الأسهم المتوافقة مع الأحكام الشرعية	يمارسها منفرد
استلام قيمة الأسهم	يمارسها منفرد
استلام الأرباح	يمارسها منفرد
استلام الفاتص	يمارسها منفرد
فتح المحافظ الاستثمارية بالضوابط الشرعية وتحرير وتعديل وإلغاء الأوامر	يمارسها منفرد
الاكتتاب	يمارسها منفرد
شراء أسهم	يمارسها منفرد





		استخراج شهادات إتمام البناء	يمارسها منفرد
		استخراج رخص تسوير	يمارسها منفرد
		استخراج رخص هدم	يمارسها منفرد
	تغيير الكيان القانوني	الموافقة على قرارات الشركاء	يمارسها منفرد
	زيادة أو تخفيض رأس المال		يمارسها منفرد
	قبول التنازل عن الحصص وشراء الحصص		يمارسها منفرد
	دخول وخروج الشركاء		يمارسها منفرد
	التوقيع على قرار الشركاء بالاندماج		يمارسها منفرد
	التعديل على باقي بنود عقد التأسيس		يمارسها منفرد
	تصفية الشركة	تحويل الشركة إلى مؤسسة	يمارسها منفرد
	تحويل الشركة إلى مؤسسة		يمارسها منفرد
		توقيع عقد الإيجار	يمارسها منفرد
		التنازل عن العقد	يمارسها منفرد
		عمل مخطط للأرض المملوكة	يمارسها منفرد
		مراجعة أمانة	يمارسها منفرد
		تحويل الأرض الزراعية إلى سكنية	يمارسها منفرد
		الإشراف على البناء	يمارسها منفرد
		توقيع العقود مع مؤسسات البناء والمقاولين	يمارسها منفرد
		دخول المناقصات واستلام الاستثمارات	يمارسها منفرد
		تعيين المحكمين	يمارسها منفرد
		تعيين المحامين	يمارسها منفرد
		التمثيل امام كتابات العدل	يمارسها منفرد
	سماع الدعاوي والرد عليها	التمثيل امام المحاكم الشرعية	يمارسها منفرد
	المصالحة		يمارسها منفرد
	رفض وقبول التحكيم		يمارسها منفرد
	رفض وقبول الصلح		يمارسها منفرد
	الاقرار والانتكار		يمارسها منفرد
	التنازل		يمارسها منفرد
	المرافعة		يمارسها منفرد
	المدافعة		يمارسها منفرد



المطالبة	يمارسها منفرد
الخاصة	يمارسها منفرد
القضاء	استخدام وتنفيذ كافة خدمات وزارة العدل الالكترونية
	تفويض/توكيل الغير على تنفيذ خدمات وزارة العدل الالكترونية
	(التوقيع على اتفاقية عقد القرض وتعديلاته وملحقاته وكافة الوثائق ذات العلاقة - التوقيع على اتفاقية المتابعة - التوقيع على اتفاقية المشورة - التوقيع أمام كاتب العدل فيما يخص الرهن الصناعي الخاص برهن جميع ممتلكات الشركة - استلام القرض - التنازل عن القرض - طلب الإعفاء من القرض - تسديد القرض - التوقيع على اتفاقية الاعتماد المستندي)
	(التوقيع على الضمان الاعتبائي)
	(التوقيع على اتفاقية نقل الالتزامات وتعديل عقد القرض)
	(التوقيع على اتفاقية ترتيب الديون عن الشركة والشركاء)
	(اصدار وتعديل وإلغاء اعلان التنازل)
البيع والإفراغ للمشتري	يمارسها منفرد
الشراء وقبول الإفراغ ودفع الثمن	يمارسها منفرد
استلام الصكوك	يمارسها منفرد
التأجير	يمارسها منفرد
استلام الأجرة	يمارسها منفرد
توقيع عقود الأجرة	يمارسها منفرد
تجديد عقود الأجرة	يمارسها منفرد
إلغاء و فسخ عقود التأجير	يمارسها منفرد
الرهن	يمارسها منفرد
فك الرهن	يمارسها منفرد
التجزئة والفرز	يمارسها منفرد
تعديل الحدود والأطوال والمساحة وأرقام القطع والمخططات والصكوك وتواريخها وأسماء الأحياء	يمارسها منفرد



بيع	يمارسها منفرد
قبول الرهن	يمارسها منفرد
تحديث الصكوك و إدخالها في النظام الشامل	يمارسها منفرد
بيع النصيب من	يمارسها منفرد
شراء	يمارسها منفرد
شراء النصيب من	يمارسها منفرد
تأجير	يمارسها منفرد
تعديل اسم المالك ورقم السجل المدني الحفيظة	يمارسها منفرد
الهبئة والإفراغ	يمارسها منفرد
قبول الهبة والإفراغ	يمارسها منفرد
التنازل عن النقص في المساحة	يمارسها منفرد
دمج الصكوك	يمارسها منفرد
قبول التنازل والإفراغ	يمارسها منفرد
إستخراج مجموعة صكوك بدل مفقود وبياناتها كالتالي :	يمارسها منفرد
إستخراج مجموعة صكوك بدل تالف وبياناتها كالتالي :	يمارسها منفرد
البيع والإفراغ للورثة	يمارسها منفرد
التنازل عن النصيب من	يمارسها منفرد
إثبات للبي	يمارسها منفرد
استخراج صك بدل تالف وذلك للعقارات الواقعة	يمارسها منفرد
تحويل الأرض الزراعية إلى سكنية أو صناعية	يمارسها منفرد
الدخول في المساهمات العقارية	يمارسها منفرد
شراء أسهم للمساهمات العقارية	يمارسها منفرد
بيع أسهم للمساهمات العقارية	يمارسها منفرد
التنازل عن الأرض المؤجرة	يمارسها منفرد
تحديث الصك وإدخاله في النظام الشامل	يمارسها منفرد
استخراج صك بدل مفقود	يمارسها منفرد
تحويل الأراضي الزراعية إلى سكنية	يمارسها منفرد



بناء الأرض	يمارسها منفرد
استئجار الأرض	يمارسها منفرد
تغيير الكيان القانوني للشركة	يمارسها منفرد
تحويل الشركة من شركة توصية بسيطة إلى ذات مسؤولية محدودة	يمارسها منفرد
قسمة الأسهم بين الورثة ونقلها إلى محافظهم	يمارسها منفرد

### المادة السادسة : صلاحيات مالك رأس المال

1 - يكون للمالك رأس المال الصلاحيات والسلطات المنصوص عليها في نظام الشركات، وتصدر قراراته كتابة، وتدوّن في سجل خاص لدى الشركة

### المادة السابعة : السنة المالية

تكون السنة المالية للشركة اثني عشر شهراً ميلادياً تبدأ من يوم 01 من شهر يناير وتنتهي بنهاية يوم 31 من شهر ديسمبر  
2. تعد ميزانية مستقلة عن الفترة الانتقالية الناتجة عن تعديل السنة المالية.

### المادة الثامنة : الأرباح والخسائر

1 - يجوز توزيع أرباح سنوية أو مرحلية من الأرباح القابلة للتوزيع على مالك رأس المال، وفقاً للضوابط النظامية المقررة  
2 - توزع أرباح الشركة السنوية الصافية على النحو التالي:

أ - تجنب نسبة (5) % من صافي الأرباح السنوية لتكوين احتياطي يخصص لغرض احتياطي نظامي

ب - يحدد مالك رأس المال النسبة التي يجب توزيعها من الأرباح الصافية بعد خصم الاحتياطيات (إن وجدت)

### المادة التاسعة : انقضاء الشركة

1 - تنقضي الشركة بأحد أسباب الانقضاء الواردة في المادة (الثالثة والأربعون بعد المائتين) من نظام الشركات وبانقضائها تدخل في دور التصفية وفقاً لأحكام الباب الثاني عشر من نظام الشركات، وإذا انقضت الشركة وكانت أصولها لا تكفي لسداد ديونها أو كانت متعثرة وفقاً لنظام الإفلاس، وجب عليها التقدم إلى الجهة القضائية المختصة لافتتاح أي من إجراءات التصفية بموجب نظام الإفلاس

### المادة العاشرة : أحكام ختامية

1 - تخضع الشركة لكافة الأنظمة السارية في المملكة العربية السعودية

2 - أي نص يخالف أحكام نظام الشركات في هذا النظام الأساس لا يعتد به ويطبق بحقه ما ورد من نصوص في نظام الشركات وكل ما لم يرد به نص في هذا العقد يطبق بشأنه نظام الشركات ولائحته التنفيذية

3 - يقر مالك رأس المال بصحة البيانات والأحكام المدرجة في هذا النظام واتفاقها مع أحكام نظام الشركات الصادر بالمرسوم الملكي (م/132) بتاريخ 1/12/1443هـ ولوائحه التنفيذية، واستيفائها لجميع المتطلبات والتعليمات التي تصدرها وزارة التجارة وفقاً لأحكام النظام، ويتحمل مالك رأس المال المسؤولية وجميع التبعات النظامية والمالية التي قد تنشأ عن ذلك، كما ان مالك رأس المال على علم بحق الوزارة في اتخاذ الإجراءات النظامية اللازمة في حال وجود أي مخالفة أو تعارض في الأحكام الواردة في النظام الأساس.

تم اعتماد نظام الأساس من قبل مالك رأس المال وقد جرى التحقق من هوية مالك رأس المال عن طريق رسائل نصية على رقم الجوال المسجل في نظام الخدمات الإلكترونية بوزارة الداخلية (أبشر) و تم نشر نظام الأساس عبر صحيفة اعمال و بالامكان التحقق من صحة النظام





الاساس عبر الرابط التالي : <https://emagazine.aamaly.sa>

توقيع مالك رأس المال

م	اسم مالك رأس المال	آلية التوقيع
1	فؤاد محمد ابراهيم الشافعي	الكروني

والله ولي التوفيق،،

نظام الاساس، لا يتطلب وجود الختم الرسمي لوزارة التجارة



## ملحق عقد تأسيس

### 1 - تعديل (أغراض الشركة)

قبل التعديل:

الباب	الفتة
الصناعات التحويلية	صنع أصناف من الخرسانة والأسمنت والجص

بعد التعديل:

الباب	الفتة
الصناعات التحويلية	صنع أصناف من الخرسانة والأسمنت والجص
النقل والتخزين	النقل البري للبضائع

### 2 - تعديل (البند النصية)

تم التعديل على البنود النصية

توقيع الشركاء

م	اسم الشرك	آلية التوقيع
1	فؤاد محمد إبراهيم الشافعي	الكروني

والله ولي التوفيق،،



TIN ٣٠٠٣٩٩٨٣٩ الرقم المميز  
Certificate No. ١١١٢٣٢٧٦٩ رقم الشهادة  
Issue Date ١٤٤٥/١٠/٢٢ هـ تاريخ الاصدار



هيئة الزكاة والضريبة والجمارك  
Zakat, Tax and Customs Authority

المملكة العربية السعودية  
Kingdom of Saudi Arabia

## شهادة Certificate

The Zakat, Tax and Customs

Authority certifies that the Taxpayer

تشهد هيئة الزكاة والضريبة

والجمارك أن المكلف /

مصنع شركة النموذجية لأنظمة الخرسانة مسبقة الصنع (شركة شخص واحد)

Entity Unified No. / ID No.

٧٠١٨٠٦٢٧٨١

الرقم الموحد للمنشأة / رقم هوية

Commercial Registration/License/  
Contract No

٢٠٥٠٠٥٠١١١

سجل تجاري / رخصة / عقد رقم

Has submitted his tax return for the period ending on 31/12/2023 AD, and he was granted the certificate to complete all his transactions including the payment of the final amount due on the contract.

The Certificate is valid until 02/11/1446 AH corresponding to 30/04/2025 AD

( The second of Dhu al-Qi'dah one thousand four hundred forty-six Hijri )

قدم إقراره عن الفترة المنتهية في ١٨/١٢/١٤٤٥ هـ ، وقد منح هذه الشهادة لإنهاء جميع معاملاته بما في ذلك صرف مستحقته النهائية عن العقود.

يسري مفعول هذه الشهادة حتى تاريخ ٢٠٤٦/١١/٠٢ هـ الموافق ٢٠٢٥/٠٤/٣٠ م

( الثاني من ذو القعدة ألف و أربعمئة و ستة و أربعون هجري )

لا يعتد بهذه الشهادة إلا بعد التحقق من موقع الهيئة الإلكتروني: [www.zatca.gov.sa](http://www.zatca.gov.sa)

This certificate is not valid until verified by the Authority's Website: [www.zatca.gov.sa](http://www.zatca.gov.sa)





TIN ٣٠٣٩٩٨٣٩ الرقم المميز  
Certificate No. ١١١٢٣٢٧٦٩ رقم الشهادة  
Issue Date ١٤٤٥/١٠/٢٢ تاريخ الاصدار

هيئة الزكاة والضريبة والجمارك  
Zakat, Tax and Customs Authority

المملكة العربية السعودية  
Kingdom of Saudi Arabia

## قائمة فروع المكلف List of Taxpayer Branches

المدينة City	إسم الفرع Branch Name	رقم سجل تجاري / رخصة / عقد CR/License/Contact Number
الدمام Dammam	تابع السجل الرئيسي - ترخيص استثماري	١٢١٠٣٠١٢٥٣٧٦
الدمام Dammam	قمة الأعلى للمقاولات	٢٠٥٠١١٢٢٢٠
الدمام Dammam	مصنع حدايد السعودية للصناعات الثقيلة	٢٠٥٠٠٥١٢٢٨





# شهادة التوطين

رقم الشهادة	527379-11222700
تاريخ الإصدار	02/07/2022
تاريخ انتهاء الصلاحية	11/03/2025
تاريخ التجديد/التحديث	11/12/2024
حالة الشهادة	تم التحقق
اسم المنشأة	مصنع شركة النموذجية لأنظمة الخرسانة مسبقة الصنع شركة شخص واحد
رقم المنشأة	4-1328364
رقم السجل التجاري	2050050111
الرقم الوطني الموحد	7018062781
مستوى نطاقات	اخضر متوسط
معدل التوطين	% 35



The Ministry of Human Resources and Social Development certifies that the above mentioned Establishment has achieved the required Nationalization rate and has been granted this certificate upon request.

تشهد وزارة الموارد البشرية والتنمية الاجتماعية بأن المنشأة المذكورة أعلاه حققت نسبة التوطين المطلوبة وتم منحها هذه الشهادة بناء عن طلبها.

The certificate is electronically generated and approved by the authority. It does not require any signature or stamp.

الشهادة تم إنشاؤها إلكترونياً ومعتمدة من الجهة المختصة ولا تحتاج الى ختم أو توقيع

# شهادة الإلتزام بحماية الأجور

رقم الشهادة	196049-15267776
تاريخ الإصدار	30/01/2025
تاريخ انتهاء الصلاحية	28/02/2025

حالة الشهادة	تم التحقق 
اسم المنشأة	مصنع شركة النموذجية لأنظمة الخرسانة مسبقة الصنع شركة شخص واحد
رقم المنشأة	4-1328364
رقم السجل التجاري	2050050111
الرقم الوطني الموحد	7018062781



The Ministry of Human Resources and Social Development certifies that the above mentioned Establishment has achieved the required Wage Protection rate and has been granted this certificate upon request.

تشهد وزارة الموارد البشرية والتنمية الاجتماعية بأن المنشأة المذكورة أعلاه حققت نسبة الإلتزام بحماية الأجور المطلوبة وتم منحها هذه الشهادة بناء عن طلبها.

The certificate is electronically generated and approved by the authority. It does not require any signature or stamp.

الشهادة تم إنشاؤها إلكترونياً ومعتمدة من الجهة المختصة ولا تحتاج الى ختم أو توقيع

Please note, this certificate does not guarantee that no Notes will not be applied to this establishment.

يرجى الملاحظة أن هذه الشهادة لا تعفي عدم تطبيق نظام الملاحظات على هذه المنشأة



ترخيص - License  
ترخيص رقم 11/00058907

نقل البضائع على الطرق البرية  
Road Freight Transport

License Info

بيانات الترخيص

Liscense Number:	11/00058907	11/00058907	رقم الترخيص:
Liscense Type:	Main	رئيسي	نوع الترخيص:
Issue Date:	2024-05-23	2024-05-23	تاريخ الإصدار:
Expiration Date:	2027-05-23	2027-05-23	تاريخ الانتهاء:

Company Info

بيانات المنشأة

Organization Name:	مصنع شركة النموذجية لأنظمة الخرسانة مسبقة الصنع شركة	مصنع شركة النموذجية لأنظمة الخرسانة مسبقة الصنع شركة	اسم المنشأة:
ID Number:	7018062781	7018062781	رقم هوية المنشأة:
CR Number:	2050050111	2050050111	رقم السجل التجاري:
Region:	Eastern Province	المنطقة الشرقية	منطقة:
City:	Damam	الدمام	المدينة:
Address:	7218 ----, ----	7218 الصناعية الثانية, 95	العنوان:



## شهادة المحتوى المحلي Local content certification



The Local Content & Government Procurement Authority certifies that the Local Content Score for [Factory of Ideal Precast Concrete Systems Co] Commercial Registration (2050050111) for the year ended 31/12/2023, is 49.44%.

This certificate expires on **31/07/2025**.

### Note:

This certificate was issued according to the procedures followed by the Authority and based on the disclosure submitted by the entity and the report issued by the approved audit firm, without holding LCGPA minimally responsible.

This certificate is sent via electronic mail / automated system and it does not require a signature.

تشهد هيئة المحتوى المحلي والمشتريات الحكومية أن نسبة المحتوى المحلي لـ [مصنع شركة النموذجية لأنظمة الخرسانة مسبقة الصنع شركة شخص واحد] رقم السجل التجاري (2050050111)، للسنة المالية المنتهية بتاريخ 2023/12/31م، تبلغ 49.44%.

تنتهي صلاحية هذه الشهادة في **2025/07/31م**.

### تنويه:

تم إصدار هذه الشهادة بحسب الإجراءات المتبعة لدى الهيئة بناء على الإفصاح المقدم من المنشأة و التقرير الصادر من مكتب المراجعة المعتمد، دون أدنى مسؤولية على الهيئة.

هذه الوثيقة مرسلة عبر البريد الإلكتروني / النظام الآلي ولا تحتاج إلى توقيع.





## شهادة تسجيل علامة تجارية

رقم التسجيل: 1443010609

تاريخ التسجيل: 1443/05/28 بداية الحماية: 1443/03/21 نهاية الحماية: 1453/03/20

رقم الأولوية: تاريخ الأولوية: بلد الأولوية:

ترميز تصنيف فيينا: 27.5.1, 21-22; 29.1.4

وصف العلامة: الاحرف اللاتينية اي بي سي باللون الابيض في إطار مستطيل باللون الأزرق اسفله شريط بداخله ستة أشكال دائرية باللون الابيض

الإشتراطات:

اسم المالك: مصنع شركة النموذجية لأنظمة الخرسانة مسبقة الصنع شركة شخص واحد

العنوان: السعودية - الدمام - ص.ب 007865 - الرمز البريدي 31472

الجنسية: المملكة العربية السعودية

الفئة: 19

تصنيف نيس: تصنيف نيس (2021-11)

المنتجات أو الخدمات المرخص بها: خرسانة، الاسمنت للأفران، اسمنت للأفران العالية، هياكل من الحجر أو الخرسانة أو الرخام، أشغال فنية من الحجر أو الخرسانة أو الرخام، قوالب غير معدنية لصب الخرسانة، هياكل جذعية من الحجر أو الخرسانة أو الرخام، تماثيل صغيرة من الحجر أو الخرسانة أو الرخام،

هذه الوثيقة صادرة من النظام الآلي ولا تحتاج إلى توقيع

- الهيئة السعودية للملكية الفكرية -



نشهد بأن This is to certify that

مصنع شركة النموذجية لأنظمة الخرسانة مسبقة الصنع شركة شخص واحد

.Factory of Ideal Precast Concrete Systems Co

عضو في الغرفة التجارية Is a member in the chamber

Certificate Date	19/11/2024 - 17/05/1446	تاريخ طباعة الشهادة
Date of Membership	28/12/2005 - 26/11/1426	تاريخ الاشتراك
Date of Expiry	30/10/2025 - 08/05/1447	تاريخ الانتهاء
Subscription Status	فعال	حالة الاشتراك
NUN	7018062781	رقم المنشأة الموحدة
Membership No	75227	رقم الإشتراك
Membership Degree	الأولى	درجة الإشتراك
Commercial Record/ License	2050050111	الرخصة / السجل التجاري
P. O. Box	7865	صندوق البريد

التوقيع  
عبدالعزیز بن سعد المعمر  
مدير إدارة المشتركين والفروع



## شهادة

مصنع شركة النمذجية لأنظمة الخرسانة مسبقة الصنع شركة شخص واحد	اسم المنشأة
	اسم صاحب العمل
٢٠٥٠٠٥٠١١١	رقم السجل التجاري
٥١٠١٨٤٨٢٣	رقم الاشتراك
الدمام السعودية 34331	العنوان

المجموع	عدد المشتركين غير السعوديين	عدد المشتركين السعوديين	رقما
636	372	264	كتابة
ستمائة و ستة و ثلاثون مشتركا	ثلاثمائة و اثنان و سبعون مشتركا	مائتين و أربعة و ستون مشتركا	

تشهد المؤسسة العامة للتأمينات الاجتماعية بأن المنشأة المذكورة أعلاه قد أوفت بالتزاماتها تجاه المؤسسة وفق البيانات المقدمة منها حتى تاريخ اصدار هذه الشهادة، والتي تم منحها لتقديمه لأية جهة تطلبها، وهي صالحة لجميع الأغراض التي نصت عليها الفقرة (6) من المادة (التاسعة عشر) من نظام التأمينات الاجتماعية الصادر بالمرسوم الملكي رقم (م/33) بتاريخ 1421/9/3 هـ و المادة (العاشرة) من نظام التأمينات الاجتماعية الصادر بالمرسوم الملكي رقم (م/273) وتاريخ 1445/12/26 هـ .

هذه الشهادة سارية المفعول حتى 1446/08/29 هـ.

### Public عام

الشهادة معتمدة من صاحب الصلاحية ولا تحتاج لتوقيع أو ختم



تحقق من صحة وصلاحية الشهادة عبر زيارة الرابط أدناه في الموقع الإلكتروني للمؤسسة العامة للتأمينات الاجتماعية أو عن طريق استخدام الرمز المعرف التالي

تعد هذه الشهادة من الوثائق الإلكترونية الحكومية الرسمية ويحظر قطعاً تقليدها أو إدخال أي تعديلات عليها سواء بالإضافة أو الحذف أو التغيير في بياناتها أو غير ذلك من أنواع التعديل، وتعد الشهادة لاغية إذا شابهها بني من ذلك. كما تعرض صاحبها للملاحقة النظامية أمام الجهات المختصة بالإضافة إلى ما يفرضه نظام التأمينات الاجتماعية من عقوبات. ولا يجوز تداول الشهادة إلا في الأغراض التي أصدرت لأجلها وفقاً لأحكام نظام التأمينات الاجتماعية. والمؤسسة العامة للتأمينات الاجتماعية غير مسؤولة عن أي عملية تزوير أو تعديل تتم على البيانات الواردة فيها.





## السادة/ مصنع شركة النموذجية لأنظمة الخرسانة مسبقة الصنع / الدمام المحترمين

مقر الاعتماد: الدمام - العنوان: - ص ب : ٣١٤٧٢ ت : ٠٧٩٣٤٤١ .

إشارة إلى الطلب المقدم رقم ٢٣٩٧ بتاريخ ٣٠/١١/١٤٤٢هـ بخصوص اعتماد مصنعكم  
لذا، نفيدكم بأنه لا مانع لدينا من اعتمادكم لتصنيع وتوريد المواد التالية لمشاريع أمانة المنطقة الشرقية

م	اسم المنتج	كود المنتج
1	أعمدة أسوار خرسانية مسبقة الصنع	EP-DMM-O-584-3959
2	أعمدة خرسانية مسبقة الصنع	EP-DMM-O-585-3960
3	الأحواض الزراعية مسبقة الصنع	EP-DMM-O-807-3961
4	الأسقف الخرسانية المسبقة الصنع	EP-DMM-O-660-3962
5	الأسوار الخرسانية المسبقة الصنع	EP-DMM-O-658-3963
6	الأنابيب الخرسانية بأقطار تصل إلى ٣٥ ملم	EP-DMM-O-453-3964
7	الأنابيب والعبارات الصندوقية	EP-DMM-O-610-3965
8	الخرسانة مسبقة الاجهاد	EP-DMM-O-15-3966
9	المباني الخرسانية المسبقة الصنع	EP-DMM-O-659-3967
10	العبارات الصندوقية بمختلف المقاسات والفتحات	EP-DMM-O-452-3968
11	المصدات الخرسانية مسبقة الصنع	EP-DMM-O-588-3969
12	المقاعد والكراسي الخرسانية مسبقة الصنع	EP-DMM-O-734-3970
13	الوواح خرسانية مسبقة الصنع	EP-DMM-O-581-3971
14	حوائط خرسانية مسبقة الصنع	EP-DMM-O-580-3972
15	سلات المهملات	EP-DMM-O-809-3973

الإدارة العامة لرفع كفاءة المشاريع

هذه الوثيقة معتمدة من صاحب الصلاحية ولا تحتاج إلى توقيع  
للتحقق من صحة هذه الوثيقة الرجاء مسح الباركود





EP-DMM-O-611-3974	غرف التفتيش الخرسانية المسلحة مسبقة الصنع	16
EP-DMM-O-456-3975	قواعد أعمدة إنارة مسبقة الصنع	17
EP-DMM-O-583-3976	قواعد خرسانية مسبقة الصنع	18
EP-DMM-O-661-3977	مستلزمات الحدائق والمنتزهات من القطع الخرسانية المسبقة الصنع	19
EP-DMM-O-854-3978	مصدات خرسانية -بولر	20
EP-DMM-O-283-3979	منشآت خرسانية	21

وفقاً لإجراءات الجودة المتبعة لديكم، ويمكن التنسيق بين المقاولين والشركة، على أن يقوم المقاولون بتقديم المنتجات المذكورة أعلاه حسب توافرها مع المواصفات لكل مشروع، وهذا الاعتماد ساري الصلاحية حتى تاريخ ١٤٤٤/١٢/٢٧ ، كما يحق للأمانة إلغاء الاعتماد في حالة مخالفة الشروط والمواصفات الفنية.

الإدارة العامة لرفع كفاءة المشاريع

هذه الوثيقة معتمدة من صاحب الصلاحية ولا تحتاج إلى توقيع  
للتحقق من صحة هذه الوثيقة الرجاء مسح الباركود



Proof Number	1058116816	رقم الإثبات
Original Date	19/11/2024	تاريخ الإصدار
Expiration Date	18/5/2025	تاريخ الانتهاء



## إثبات عنوان Address Proof

### Address Holder Details

### بيانات صاحب العنوان

Name	مصنع شركة النموجية لأنظمة الخرسانة مسبقة الصنع شركة شخص واحد	الاسم
Customer Acc.	3 1 3 2 2 3 4 2 8 4 7	رقم الحساب
Reg. Date	7/8/2022	تاريخ التسجيل

### Address Details

### تفاصيل العنوان

Short Address	E I G A 7 2 1 8	العنوان المختصر
Building No.	7 2 1 8	رقم المبنى
Street	Al Dammam 1352	الشارع
		الدمام 1352
Secondary No.	3 7 8 2	الرقم الفرعي
District		الحي
		3 7 8 2
Postal Code	3 4 3 3 1	الرمزي البريدي
		3 4 3 3 1
City	DAMMAM	المدينة
		الدمام
	Kingdom of Saudi Arabia	المملكة العربية السعودية



للتحقق To Verify

<https://proof.address.gov.sa/VerifyProofNA.aspx>

تم إصدار هذا الإثبات إلكترونياً ولا يتطلب التوقيع عليه

تم إصدار هذا الإثبات بناءً على طلب الموضح أعلاه، ويحظر قطعياً تقليده أو إدخال أي تعديلات عليه سواءً بالإضافة أو الحذف، ويعد الإثبات لاغياً إذا شابه شيء من ذلك، كما يعرض صاحبه للمساءلة القانونية.

**This proof has been issued electronically and does not require a signature**

This proof has been issued upon the request of the above-named, and it is absolutely prohibited to imitate it or make any modifications to it, whether by addition or deletion, and the proof is considered void if it is marred by something, and its owner is subject to legal accountability.

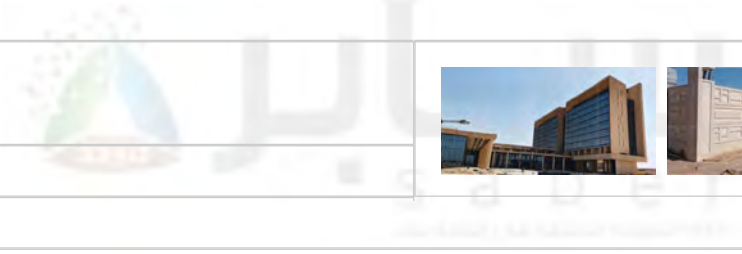





Certificate of Conformity for regulated products

We (... TÜV Rheinland Middle East FZE ...) Office Number (... 04321 ...) are bearing full responsibility for the product described below is conforms to the conformity assessment procedure Conduct the relevant technical regulations and standards which mentioned during this certificate.

Certificate Number	24383-043-24-1336933	Issue Date	17/03/2024	Expire Date	17/03/2025
Certificate Type	Product Conformity Certificate (COC)	Commercial Registration No.	2050050111 / 7018062781		
Establishment Address	الدمام / حي الطيشي - بجوار السكة الحديدية.				

Product and Manufacturer Data

Modal Name	IPC1	Trademark	ideal precast		
Product Name	Concrete Precast				
Product Description	   				
Country of origin	Saudi Arabia				
HS Code	681091000000				
Technical Regulation	Technical Regulation for Building Materials - Part 2: Insulation and Cladding Materials				
Manufacturer Name	Factory of Ideal Precast Concrete System Company				

Product Test Data

Report Number	
Report date	
Decision Of Conformity Assessment	Product Approved

CB Organization Office Responsible manager signature

18/03/2024 12:02

CB Organization Office Responsible manager Stamp



Certificate Number	<b>24383-043-24-1336933</b>	HS Code	<b>681091000000</b>
Product Name	<b>Concrete Precast</b>	Model Name	<b>IPC1</b>

Barcode and Serial numbers supplement

**Barcode : 6287038030092**





IDEAL PRECAST COMPANY



الشركة النموذجية لأنظمة الخرسانة مسبقة الصنع

# Approved Documents as Precast Supplier

# Aramco e-Marketplace

## **Registration with Aramco e-Marketplace.**

Congratulations! Aramco e-Marketplace has approved your supplier registration. Factory of the model company for pr has now been included in the supplier database of Aramco e-Marketplace.

You will be notified when next steps of the supplier onboarding process require your attention.

For further information or assistance please contact Saudi Aramco Supplier Help Desk at [SupplierHelpDesk@aramco.com](mailto:SupplierHelpDesk@aramco.com) or via the unified call center: 800-116-1168 for In-Kingdom Suppliers, or +966 11 290-8950 for Out-of-Kingdom Suppliers.

**Note:** Acceptance of Supplier Registration doesn't guarantee any future business with Aramco.



Saudi Aramco E-Reference No. 0010389

## Registration Approval Letter

August 28, 2024

**Attention : FACTORY OF IDEAL PRECAST CONCRETE SYSTEMS CO**

**CR Number : 2050050111**

**Supplier Type: Manufacturer Only**

**Country : Saudi Arabia**

We are pleased to inform you that FACTORY OF IDEAL PRECAST CONCRETE SYSTEMS CO is now registered in the Saudi Aramco Supplier Management System under Vendor Code No. 10113626, provided your company continues to meet all relevant Saudi Arabian and Saudi Aramco standards.

This registration, however, should not be construed as a commitment by Saudi Aramco to procure from you. Being registered as a supplier only grants your company the opportunity, along with other registered sources, to respond to requests for submitting proposals in accordance with Saudi Aramco's established policies and procedures. All procurement instruments including but not limited to service contracts, purchase agreements, or purchase orders will be issued based on the name and address included in your commercial registration (CR), as stated in your Supplier Registration.

Saudi Aramco wishes to remind you that being recognized as a supplier carries with it serious obligations and responsibilities to act in a legal and ethical manner. We wish to remind you of the Saudi Aramco Supplier Code of Conduct (SCOC) which you acknowledged. Failure to abide by the principles set forth in the SCOC can result in adverse actions being taken by Saudi Aramco against you including suspension of you as a supplier. Saudi Aramco also expects each of its suppliers to satisfy each of the requirements of any procurement instrument which might be placed and to act responsibly and reliably as a supply chain supplier.

Material Suppliers should apply for Saudi Aramco Supplier Portal access by forwarding a request to [portal-registration@aramco.com](mailto:portal-registration@aramco.com). The Supplier Portal is the main electronic business tool used between Saudi Aramco and its suppliers and serves to improve the flow and accuracy of key supply chain information.

For further information or assistance please contact the Saudi Aramco Supplier Help Desk by forwarding a request to [SupplierHelpDesk@aramco.com](mailto:SupplierHelpDesk@aramco.com) or via the unified call center 800-116-1168 for In-Kingdom suppliers or +966 (11) 290-8950 for Out-of-Kingdom suppliers.

Faisal Hamad Al Dossary, Supervisor  
**Supplier Registration Unit**  
**Supplier Relationship Management Div**

It is the responsibility of the supplier to update Saudi Aramco Supplier Registration Profile through Ariba for the following:

1. Change of Name / Commercial Registration Number / Address / Owner(s)
2. Any change of the supplier location
3. Discontinue supply of approved commodities (9COMs and 9CATS)

This is an electronically generated letter by Saudi Aramco. To verify Supplier approval status, please contact Supplier Help Desk at [supplierhelpdesk@aramco.com](mailto:supplierhelpdesk@aramco.com)

## Registration with NEOM.

Congratulations! We are pleased to inform you that **NEOM** has approved your supplier registration. **Factory of Ideal Precast Concrete System Company** has now been included in the supplier database of NEOM.

**Please use your vendor ID : S10653769 for all future communications with NEOM.**

From now onwards, your company may receive request(s) to participate in tenders (RFP/RFQ) for Goods and/or Services and/or Projects in line with your competencies. However, please do not read into this email that it constitutes a guarantee that you will receive any such requests, as those are dependent on many factors evaluated according to our discretion as needs arise.

You will be notified when next steps of the supplier onboarding process require your attention.

We appreciate your interest in becoming A NEOM supplier and look forward to the opportunity to work with you.

You are receiving this email because your customer, NEOM, has identified you as the appropriate contact for this correspondence. If you are not the correct contact, please contact NEOM.

 **eyad Al-Shafeey**  
Last logged in at 08/18/2024  
10:26 AM



To-Do List

Agreements

**Vendor Details**

Purchase Order

Invoicing

Evaluations

RFQs


#### QUICK ACTIONS

Update Profile 


Submit Invoice 


Add Statement Of Account 

Update E- Signature 

 CR Number - رقم التسجيل التجاري  
2050050111

 Grade/Class  
4C

 Vendor Code - رمز المورد  
VR03103

 BAAN Code - رقم المورد  
LS-002199

 Status - الحالة  
Approved

## General Information - المعلومات العامة

### Vendor Name - أسم المورد:

FACTORY OF IDEAL PRECAST CONCRETE SYSTEM CO.

### Count of Plant, Machinery & Vehicles - عدد المصانع، الآلات والمركبات:

100+

### Address - العنوان:

CROSS OF ST. 95 WITH ST. 15, SECOND INDUSTRIAL CITY, 7865

### Sectors/Types of Project - القطاعات/أنواع المشاريع:

Other

### Number of Employees - عدد الموظفين:

500-999

### City - المدينة:

Dammam

### Region - المنطقة:

Eastern Province

### Division(s) - القسم/الأقسام:

- Concrete

### Date of Establishment - تاريخ التأسيس:

Dec 28, 2005

### Saudi Contractors Association (SCA) Membership - عضوية الهيئة السعودية للمقاولين:

Yes

### Country - البلد:

Saudi Arabia

### Trade Category(ies) - فئة/فئات التجارة:

- Pre-Cast Concrete - Structural
- Pre-Cast Concrete - Architectural
- Grouting
- Precast Concrete

Service Status - حالة الخدمة



## Contacts - جهات الاتصال



---

## Registration with Red Sea Global.

Congratulations! Red Sea Global has approved your initial supplier registration. Factory of Ideal Precast Concrete System Company is now registered and an invite to the next stage of the qualification process will be issued.

You will be notified when next step of the qualification process require your attention.

You are receiving this email because your customer, Red Sea Global, has identified you as the appropriate contact for this correspondence. If you are not the correct contact, please contact Red Sea Global.

Red Sea Global

---

[Offices](#) | [Data Policy](#) | [Contact Us](#) | [Customer Support](#)

Powered by **SAP Ariba** 



## Registration with SABIC.

Congratulations! SABIC has approved your supplier registration. FACTORY OF IDEAL PRECAST has now been included in the supplier database of SABIC.

You will be notified when next steps of the supplier onboarding process require your attention.

Best Regards,  
SABIC Global Supplier Relationship Management Team

You are receiving this email because your customer, SABIC, has identified you as the appropriate contact for this correspondence. If you are not the correct contact, please contact SABIC.

Saudi Basic Industries Corporation, Kingdom of Saudi Arabia

[Offices](#) | [Data Policy](#) | [Contact Us](#) | [Customer Support](#)

Amr Okasha\_IPC

---

From: Ariba Administrator <no-reply@smtp.mn2.ariba.com >  
Sent: 28 March 12:44 2024  
To: Amr Okasha  
Subject: Approved: Supplier registration with Saudi Electricity Company

## Saudi Electricity Company

---

### Registration with Saudi Electricity Company.

Congratulations! Saudi Electricity Company has approved your supplier registration. Factory of Ideal Precast Concrete has now been included in the supplier database of Saudi Electricity Company.

You will be notified when next steps of the supplier onboarding process require your attention.

You are receiving this email because your customer, Saudi Electricity Company, has identified you as the appropriate contact for this correspondence. If you are not the correct contact, please contact Saudi Electricity Company.

---

[Offices](#) | [Data Policy](#) | [Contact Us](#) | [Customer Support](#)

Powered by 



## The Company

---

### **Registration with Saudi Entertainment Ventures.**

**Congratulations! Saudi Entertainment Ventures has approved your supplier registration. Factory of Ideal Precast Concrete System Company has now been included in the supplier database of Saudi Entertainment Ventures.**

**You will be notified when next steps of the supplier onboarding process require your attention.**

**Your assigned Saudi Entertainment Ventures Vendor Code is: S11216778  
(Please note this vendor code for your future reference.)**

**Your company may receive from Saudi Entertainment Ventures to participate in tenders (RFP/RFQ) for Goods and, or Services and, or Projects in line with your capabilities. However, this does not give promise that you will receive any of such requests, as those are reliant on factors and decision of our requirements.**

**We appreciated your interest and look forward to be working with you.**

You are receiving this email because your customer, The Company, has identified you as the appropriate contact for this correspondence. If you are not the correct contact, please contact The Company.



## اشعار الموافقة لتسجيل المورد

أعزائي مصنع شركة النموذجية لأنظمة الخرسانة مسبقة الصنع شركة شخص واحد ،

يسعدنا انضمامك إلى عائلة TBC.

رقم المورد الخاص بك هو **12731** ويمكنك الآن تلقي إشعارات المناقصات / العطاءات والخدمات الأخرى.

شكراً،

هنا بخطير تم إنشاؤه تلقائياً (7243). الرجاء عدم الرد على هذه الرسالة

عام

شركة	Factory of Ideal Precast Concrete System Co
رقم المؤد	20231435
نوع المؤد	لصنع
نوع التنظيم الضريبي	Sole Proprietorship
الموقف	نشط
المرفقات	CR 2024 (2 إضافي...)

التعريف

رقم D-U-N-S	رقم التأمين القومي
رقم الترخيل	موقع الويب الخاص بالشركة
تصنيف الصناعات القياسية	www.ideal-precast.com

ملف الشركة

سنة التأسيس	لقب الرئيس التنفيذي
بيان المهمة	اسم الرئيس التنفيذي
	لقب المدير
	اسم المدير

الملف المالي

الإيرادات المحتملة للسنة المالية الحالية
العلة الأساسية المقضنة
شهر نهاية السنة المالية

معلومات إضافية

Supplier Class	Holding Company Name
Year Established	Company Ownership
Local Content Sector	Type of Company
Number of Saudi Jobs	Nitaqat Status
Owner's ID	Total Number of Employees



**Central Community Services Department  
Renovation Division  
Facilities Projects Group**

Bldg. #1835, Rm. 1, Dhahran  
Tel. No. 872-6466; Fax No. 8724273  
March 31, 2012

**LETTER OF APPRECIATION**

This is to convey our sincere appreciation to the Management, Staff and Workers of **IDEAL PRE-CAST COMPANY (IPC)** for the successful completion of the project; **Replace Existing Cyclone wire Fence with Pre-Cast Concrete Fence** at Ar-Rabiyah, Dhahran on March 26, 2012.

We congratulate your Team for their professionalism, hard work and full cooperation during the fabrication and installation of the Pre-Cast Concrete Fence.

We feel proud about the great partnership between CCSD/RD-Facilities Projects Group and IPC in completing the project with zero (0) safety violation.

Thank You.

**Emad S. Al-Sinan**  
CCSD/RD-FPG, Supervisor

Cc: File



<p>Dear Factory of Ideal Precast Concrete ,</p> <p>Your company is now registered with Saudi Electricity Company.</p> <p>Please make sure to submit your company's qualifications on the specific announced contracts.</p> <p>You can visit the bidder portal by clicking "Bidder Portal" link below.</p>	<p>Factory of عزيزي Ideal Precast Concrete</p> <p>تم تسجيل شركتكم بنجاح لدى الشركة السعودية للكهرباء</p> <p>يرجى التأكد من تقديم مطلوبات التأهيل الخاصة بشركتكم للعقود المحددة للمرحلة</p> <p>يمكنكم زيارة بوابة المقاولين من خلال الضغط على رابط "بوابة المقاول" في الأسفل.</p>
---	--

#### Login Details

#### تفاصيل تسجيل الدخول

Login User Id		اسم المستخدم
Password		كلمة المرور
Vendor ID	0002011204	رقم المورد

[Bidder Portal](#)

[بوابة المقاول](#)

Best Regards  
Local Content and Technical Qualification Department,  
Saudi Electricity Company

أطيب التحيات  
إدارة المحتوى المحلي و التأهيل الفني،  
الشركة السعودية للكهرباء

Note: This email was sent automatically by the system.  
Please do not reply.

ملاحظة: تم إرسال هذا البريد الإلكتروني تلقائياً بواسطة النظام، نأمل عدم الرد.

**KINGDOM OF SAUDI ARABIA**

Royal Commission for Jubail & Yanbu

Royal Commission in Jubail

( 246 / 7 )



المملكة العربية السعودية

الهيئة الملكية للجيبيل ويتبع

الهيئة الملكية بالجيبيل

( ٧ / ٢٤٦ )

Ideal Pre-Cast Concrete Factory

P.O. Box 7865

Dammam 31472

Kingdom of Saudi Arabia

Tel.: (013) 827-7731

Fax: (013) 827-7759

Attention : Mr. Fouad Al Shafie  
General Manager

Subject : **QUALITY AUDIT REPORT**

**Ideal Pre-Cast Concrete Factory - Dammam**

Gentlemen:

Enclosed is our quality audit report related to the quality inspection, which took place at your plant on 7 December 2015.

We would like to thank you for your cooperation during this audit and looking forward to have long term relation with the Royal Commission.

Should you need clarification, please advise the undersigned.

Very Truly Yours,

Frank Cheah

Project Field Engineer

Cc: MZ

Attachment: PFE – Q. C. Review Report, 6 sheets

Jubail Industrial City 31961

P.O. Box : 10001

Tel.: ( 013 ) 341 3000

Fax: ( 013 ) 341 9891

**C/L/D/821/1437**

**05 Rabi ' I 1437 H**

**(16Dec 2015G)**

مدينة الجبيل الصناعية ٣١٩٦١

ص.ب. ١٠٠٠١

هاتف : ٣٠٠٠ - ٣٤١ (٠١٣)

فاكس : ٩٨٩١ - ٣٤١ (٠١٣)

Page 1 of 1

[www.rcjy.gov.sa](http://www.rcjy.gov.sa)

[suggestion@RCjubail.gov.sa](mailto:suggestion@RCjubail.gov.sa)

[Youtube.com/PRMediaCenter](http://Youtube.com/PRMediaCenter)

[@ or rc jubail](mailto:or rc jubail)

## PROJECT CONSTRUCTION GROUP

### PFE - Q.C. REVIEW REPORT

Audit of Work: IPC-IDEAL PRE CAST COMPANY - DAMMAM

Audit Date : 7 December, 2015 @ 10:00 Hrs.

Previous Audit Date: -

Overall Evaluation: Acceptable  
(Unacceptable, Needs Improvement, **Acceptable**, Good, Excellent)

The following are the Appointed Committee by Royal Commission:

<u>Name</u>	<u>Title</u>	<u>Organization</u>	<u>Telephone No.</u>
1. Mazin Zuhd	Structural Engineer	AE/RC	050 289 5213

Attendees from factory

1. Fuad Al-Shafe	General Manager	IPC	050 582 4936
2. Kennth Remedio	Marketing Manager	IPC	055 916 1356
3. Mohamed Shahnawaz	QA/QC Mngr	IPC	050 276 2538
4. Yazid Nofal	Project Manager	Rawabi Fayfa	054 413 1831

The following are the results of this Audit:

1. Concrete Batch Plant.

<b>Review Item</b>	<b>Elements</b>	<b>Remarks</b>	<b>Response (Yes/No)</b>
1. Quality Control Manual	a) Status	Acceptable	No
	b) Update / Re-submittal	Acceptable	No
2. Q.C. Organization  Verification of Compliance with QCM	a) Number of Personnel 1 QC Engineer 4 QC Helpers	Acceptable	No
	b) Qualification of Personnel	Acceptable	No
	c) Understanding of Q.C.M.	Acceptable	No
3. Plant Approval	a) Area of Factory/ Certification of Plant Approval	120,000 m <sup>2</sup> Acceptable	No
	b) Plant Inspection Checklist	Acceptable	No
	c) Mixer checking for condition and wear	Acceptable	No

Review Item	Elements	Remarks	Response (Yes/No)
	d) Calibration tests and adjustment made to plant	PI-1 _ 8 Nov, 2015 PI-2 _ under installation	No
	e) Plant Inspector's record up date	Acceptable	No
	f) Entries made in plant diary such as materials received, tests, checks, etc.	Acceptable	No
	g) Calibration expiration date	PI-1 _ 8 May, 2016 PI-2 _ Under Installation	No
4. Scale Calibration	a) Scale inspection and seal	PI-1 _ 10 June, 2015 PI-2 _ Under Installation	No
	b) Calibration expiration date	PI-1 _ 9 June, 2015 PI-2 _ Under Installation	No
	c) Sensitivity check	Acceptable	No
5. Mix Designs	a) Mix design availability and approval for each concrete class	Acceptable	No
	b) Hot weather mixing and delivery.	Acceptable	No
6. Aggregates Quality List aggregates  Sizes 1 1/2" 1" 3/4" 1/2" 3/8" 3/16" CS	a) Source	Khurias, Kharj	No
	b) Aggregates storage	Acceptable	No
	c) Intermix, segregation and/or contamination problems	Not observed	No
	d) Aggregates sampling/testing	Acceptable	No
	e) Moisture testing	Acceptable	No
	f) Testing documentation	Acceptable	No
	g) Test sample was taken for quality tests by RC lab since last audit	Not available	No
7. Sand Quality	a) Source	Acceptable	No
	b) Storage	Acceptable	No
	c) Intermix, segregation and/or contamination problems	Not observed	No



Review Item	Elements	Remarks	Response (Yes/No)
	d) Sand sampling/testing	Acceptable	No
	e) Moisture testing	Acceptable	No
	f) Test sample was taken for quality tests by RC lab since last audit	Not Performed	No
8. Water Quality	a) Water source used / approval	Dammam Zaid Al-Hussain	No
	b) Clean water; free of oil salt, acid, alkali, sugar vegetation, etc.	Acceptable	No
	c) Water adjustment in aggregates due moisture	Acceptable	No
	d) Sulfate and chloride levels	Acceptable	No
	e) Accuracy of water measuring equipment (within 1%)	Acceptable	No
	f) Batched ice sufficient to maintain temperature below 30 °C at the pour location	Acceptable	No
	g) Child water temperature	Acceptable	No
	h) Test sample was taken for quality tests by RC lab since last audit	Not Performed	No
	i) Water sampling/testing	Acceptable	No
9. Cement Quality	a) Cement bin and weight hopper properly sealed	Acceptable	No
	b) Cement bin clean and dry	Acceptable	No
	c) Micro silica in a separate bin	Not required	No
	d) Material certification of fly ash	Not required	No
	e) Records of cement source and type	Acceptable	No
	f) Accuracy of cement measuring equipment (within 1%)	Acceptable	No
	g) Separate storage compartments for each cement type I	Acceptable	No
10. Batch Plant Testing Lab	a) Lab inspection; Location and equipment	Acceptable	No

	b) Documentation for water, cement, plasticizer, curing compound, gradation, etc.	Acceptable	No
<b>Review Item</b>	<b>Elements</b>	<b>Remarks</b>	<b>Response (Yes/No)</b>
	c) Testing standards and control charts completeness, update and maintenance.	Acceptable	No
	d) Is chloride permeability being tested?	Not required	No
	e) Failing Tests / Re-tests Cross Reference	Acceptable	No
	f) Follow-up on Failing Test	Acceptable	No
11. Records Control	a) Filing System / Indexing	Acceptable	No
	b) Availability	Acceptable	No
12. Rework	a) Excessive need for rework	As required	No
	b) Effective remedial action	As required	No
	c) Actions taken to preclude similar problems	As required	No
13. Coarse Aggregate Washing Facility	a) Name and Model	Almotiq	No
	b) Type	Not Available	No
	c) Capacity	48 m <sup>3</sup> /hr	No
	d) Screen sizes	4 mm	No
	e) Condition	Acceptable	No
14. Central Mixer	a) Mixer type (3 mixers)	Wiggert – Planetary Type	No
	b) Capacity	2 m <sup>3</sup> /batch	No
	c) Condition of drum	Acceptable	No
	d) Condition of Blades	Acceptable	No
15. Plant Control System	a) Manufacturer	Wiggert	No
	b) Automatic system	Acceptable	No
	c) Manual system	Acceptable	No

	d) Semi-automatic system	Acceptable	No
Review Item	Elements	Remarks	Response (Yes/No)
16. Chemical Admixture Dispensers	a) Super plasticizer	Sodamco – Admix CF 100 P	No
	b) Retarder	No retarder	No
17. Chemical Admixture Tanks	a) Type	1 PVC Drum	No
	b) Manufacturer	SCHUTZ	No
	c) Tank capacity	1,000 Lt	No
18. Water Chiller	a) Water chiller manufacture	KTI	No
	b) Water chiller productivity	26 m <sup>3</sup> /hr	No
	c) Chilled water minimum temperatures	Acceptable	No
	d) Chilled water storage tank capacity	5,000 lt	No
19. Ice Plant	a) Ice plant manufacturer	Not available	No
	b) Ice plant productivity	-	No
	c) Ice plant storage capacity	-	No
20. Air Compressor	a)Type	GA. 90 Screwed Type Electrical Operational	No
	b)Manufacturer	Atlas Copco Germany	No
	c)Storage	Air Receiver 2 * 3000 Ltr 10 bar With auto dryer 1.mc. and auto cutoff all in closed area	No

21. Findings	<b>Traffic Management Plan</b> Segregation of plant/people one-way system	Will be done by the end of December 2015.	Yes
	<b>Housekeeping</b> Site, Stores, and laydown.		Yes
	<b>Waste Management</b> For all rejected elements the breaking process shall be in an isolated assigned space.		Yes

2. Recommendation and required action:

Contractor to clear and reply to the above listed deficiencies before 15 January, 2016 and advise Royal Commission when ready for re-inspection. RC quality department will be performing quality audit after the clearance of the above required responses.

Prepared by:



\_\_\_\_\_  
Mazin Zuhd  
PFE Specialist

<b>Review Reference:</b>	CRS-MAT-01196	<b>Submitted Reference:</b>	CDS-MAT-01280
<b>Trade:</b>	S		
<b>Date:</b>	2023-04-04 10:31:16 AM		
<b>Comments:</b>	Refer to the attached comments		

**Deliverables List:**

Filename	Rev	Title	Code	Attachment
S19091-DIB-NASJV-PK1-MAT-S-0236	03	ARCHITECTURAL PRECAST CLADDING Company Name : IDEAL PRECAST COMPANY Address : SAUDI ARABIA	Approved As Noted	<a href="#">Reviewed</a>



# Material Submittal

Date: 1-Apr-2023

Material Submittal No.: S19091-DIB-NASJV-PK1-MAT-S-0236-03

Project no. & Title: S19091-DESIGN AND EXECUTION OF KING SALMAN AIR BASE FACILITIES IN DYRAB (CENTRAL SECTOR)

Client:	Construction Supervision Consultant:	Contractor:
 وزارة الدفاع MINISTRY OF DEFENSE		

1. Material description (one item only on this form) : ARCHITECTURAL PRECAST CLADDING

Area of application: DECORATIVE MAIN AND SECONDARY GATE, ID BUILDING, MASJED, AIR BASE DUTY, AIRPOLICE OFFICERS, INTELLIGENCE, ID& WAITING

Drawing ref.: \_\_\_\_\_ B.O.Q. Item. no.: \_\_\_\_\_

Specification Ref.: \_\_\_\_\_ Standards: \_\_\_\_\_

Attach all relevant technical literature marked to identify relevant description, current Test Certificates, samples as appropriate.

2. Manufacturer / supplier

Company Name: IDEAL PRECAST COMPANY

Address: SAUDI ARABIA

Local agent: \_\_\_\_\_

3. Delivery :

Country of origin: \_\_\_\_\_

Availability:  Locally Manufactured  Overseas

Delivery	Ex-works/ total duration	[ ]	[ ]	[ ]
	Estimated time of arrival on site	[ ]	[ ]	[ ]
Program	Date material required on site	[ ]	[ ]	[ ]
	Latest date for order	[ ]	[ ]	[ ]

We certify that the above submitted items have been reviewed in detail and are correct and in strict conformity with the contract drawings and specifications or as otherwise stated; also that the material sources indicated above have been reviewed in detail and that they will supply the submitted items in conformity with the above and deliver same timely.


Submitted by: NAS JV ENGINEER Signature: 



4. Construction Supervisor's Representative comments: H.A.

Refer to the comments on attached 01 (A4) sheet.

<input type="checkbox"/>	Approved
<input checked="" type="checkbox"/>	Approved as noted
<input type="checkbox"/>	Revise and resubmit
<input type="checkbox"/>	Rejected
<input type="checkbox"/>	Sample required
<input type="checkbox"/>	Tests required
<input type="checkbox"/>	Additional information required
<input type="checkbox"/>	Manufacturer's guarantee required

Name: \_\_\_\_\_ Signature:  Date: 04-04-23

5. Employer's representative comments

<input type="checkbox"/>	Approved
<input type="checkbox"/>	Approved as noted
<input type="checkbox"/>	Revise and resubmit
<input type="checkbox"/>	Rejected

Name: \_\_\_\_\_ Signature: \_\_\_\_\_ Date: \_\_\_\_\_

Approval shall not relieve Contractor of his liabilities under the Contract or constitute authorization of any change to Contract Documents.

**SUBCONTRACTOR APPROVAL REQUEST**

(Date) 13-09-23

Manager PD-E Department Transmission Project Department-EOA

Reference our Contract No. 4400018751 with Saudi Electricity Company Eastern Operating Area, we request approval to subcontract the following work:

Description of Work to be Subcontracted : Design, Manufacturing and Erection of Precast Elements  
 Estimated Value of Subcontracted Work : SR2,500,000.00  
 Period of Subcontract : From: Oct. 2023 To: April. 2024  
 Name of Subcontractor : Ideal Precast Co.  
 Ownership of Subcontractor's Company : 100 % Saudi Ownership        % Foreign Ownership

Attached are the following documents from the proposed Subcontractor for your evaluation:

**(A) Commercial Documents**

- Valid Commercial Registration Certificate
- Valid Zakah Certificate
- Valid GOSI Certificate
- Valid Chamber of Commerce Certificate
- Valid Classification Certificate (required if subcontract value is greater than SR 1,000,000)
- Certificate form Labor Office attesting to adherence of Subcontractor to official Saudization Percentage

**(B) Technical Documents**

- List of Similar Works Completed with copies of certificates from clients
- List of On-going Projects or Contracts with copies of certificates from clients
- List of Proposed Manpower with resume of key personnel
- List of Proposed Equipment (specify whether Owned or Rented)
- Proposed Organization Chart

Name of Main Contractor : TAREG AL JAAFARI CONTRACTING COMPANY  
 Signature : [Signature]  
 Name : Tawfiq Naji Kameel  
 Title : Projects Manager  
 Date : 13-09-23



(For the use of Saudi Electricity Company)

**TECHNICAL EVALUATION BY PROPONENT DEPARTMENT**

Qualified  
 Not Qualified Due to: \_\_\_\_\_  
 Name : WASEL A-AL-MUHAMMAD Signature : [Signature]  
 Title : Manager, (A) PD-E Dept. Date : [Date]

(If Technically Qualified, send this Request together with Commercial documents to Contracting Dept. for commercial evaluation. If Technically not qualified, send a letter of non qualification to Main Contractor with a copy to Contracting Dept. without attachments)

(For the use of Saudi Electricity Company)

**COMMERCIAL EVALUATION BY CONTRACTING DEPARTMENT**

Qualified  
 Not Qualified Due to: \_\_\_\_\_  
 Name : \_\_\_\_\_ Signature : \_\_\_\_\_  
 Title : Manager, Contracting Department Operating Area Date : \_\_\_\_\_

CIS Input By: \_\_\_\_\_ Date: \_\_\_\_\_

Original Request: Proponent Department      Photocopies:      Contract Archival File      CIS Input

CD 041 December 2009	Replaces: April 2009
* Denotes Change	** Denotes Addition

<b>FROM:</b>	<b>الى:</b>
<b>Standards &amp; Specifications Department</b> Granada, Tower # A2, 11 <sup>th</sup> Floor, Riyadh	<b>Ideal Precast Company. Dammam,</b> KSA
FAX NO: 011 8077497	رقم الفاكس: FAX NO: +966 3 8277759
TEL. NO: 011 8077390	رقم الاتصال: REF. NO. 1002 Dated: 25 November 2013
REF. NO. 13-7291-030504401	إشارة: Subject:
DATE: 23 <sup>rd</sup> December 2013 20 <sup>th</sup> Safar 1435H	التاريخ: <b>Prequalification of Ideal Pre - Cast</b> <b>Company For Boundary Wall and</b> <b>Column's</b>
NO. OF PAGES: 01 Pages	عدد الصفحات:

Attention: **Engr. Fouad Al Shafie**; Email: [info@ideal-precast.com](mailto:info@ideal-precast.com)


In reference to your letter a plant inspection has been conducted on December 08, 2013 your Pre Cast Factory in 2<sup>nd</sup> Industrial Area – Dammam re-evaluate and reassessment of the previous comments verification has been made to the plant's facilities and interviewed with plant Lab. technician, Safety Engineer, and QA/QC Engineer, there is a fully functional laboratory and technicians permanently assigned at the batching plant all the time in order to check on coming raw material supply (aggregates) and on every batching concrete before its release at the concrete area the plant still utilizes the independent laboratory for their tests.

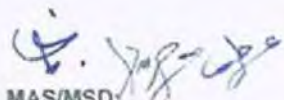
**Finding & Assessment:**

Subject to the comments on Ref:No.13-3917-30504401 dated 29<sup>th</sup> October 2013 for Ideal Pre Cast Company, re-inspection was conducted on December 08,2013 comments No. 01 to 04 are acceptable, interviewed Lab Technician and Safety Engineer found acceptable. Ideal Pre Cast Factory is found complied with Standards & Specifications Department requirements. Ideal Pre-Cast Factory is acceptable to be included in SEC/National Grid Saudi Arabia master list as approved Supplier for **Pre Cast Boundary Wall and Column's**. IPC shall arrange Concrete trial mix in presence of three (03) SEC/National Grid SA Engineers with approved third party laboratory agency as soon as possible.

Your company has now the opportunity to offer your services to SEC/National Grid SA, through our construction contractors. We would like to thank for your interest in working with us.

If you have further queries, please contact Division Manager, S&SD/P&SFD at Ph. # 011 8077530 or Engr. Mohammed S. Al Dughaimi at Ph. # 03 8586476.

  
 Eng. SULIAMAN N. AL-DOSARI  
 Department Manager, S&SD

  
 MAS/MSD  
 Cc: Pre-Qualification File  
 P&SFD File  
 Route: MAS/MSD/HIM/AS - File



الرقم: ٢٥١٠ / ٤٤٣١  
التاريخ: ١٤٣١ / ٧ / ١٠ هـ  
المرافقات: ١

بِسْمِ اللَّهِ الرَّحْمَنِ الرَّحِيمِ



المملكة العربية السعودية  
وزارة الشؤون البلدية والقروية  
إمارة المنطقة الشرقية

وكالة التعمير والمشاريع  
إدارة الجودة

الموضوع: اعتماد الشركة النموذجية لأنظمة الخرسانة مسبقة الصنع

السادة / الشركة النموذجية لأنظمة الخرسانة مسبقة الصنع المحترمين

ت ٨٢٧٧٧٣١ (٠٣) فاكس ٨٢٧٧٧٥٩ (٠٣)

السلام عليكم ورحمة الله وبركاته

إشارة إلى خطابكم رقم بدون بتاريخ ١٤٣١/٧/٩ هـ بخصوص طلب تأهيل شركتكم وإلى خطابنا رقم ٤٣١/٢٤٢٨ ت ص بتاريخ ١٤٣١/٧/١٠ هـ وإلى زيارة فريق الجودة للمصنع بتاريخ ١٤٣١/٠٧/١٤ هـ، للتأكد من تطبيقكم لمعايير الجودة ومدى مطابقة المنتج للمواصفات .

عليه، نفيديكم بأنه لا مانع من اعتماد شركتكم لتوريد الخرسانة الجاهزة ويمكن التنسيق بين المقاولين والمصنع على أن يقوم المقاولون بتقديم التصاميم للنماذج الخرسانية مسبقة الصنع حسب توافرها مع المواصفات والمخططات لكل مشروع وهذا الاعتماد لمدة سنة من تاريخه كما يحق للأمانة إلغاء هذا الاعتماد في حالة مخالفة الشروط والمواصفات الفنية.

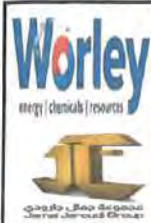
كده

ولكم تحياتي،،،

مدير إدارة الجودة

م / خالد بن ناصر السويديان

البريد



Document Title:	DOCUMENT SUBMISSION (DSF)			
Project Name:	Dammam 2 industrial - support units, small factory & self-storage	Project Contractor	Jamal Jaroudi Co.	
Project Number:	DAM2-05-012	Project Consultant	Worley	
Document Reference No:		DAM2-05-012-JJE-TS9-2-DSF-PQA-00034-00		

## PRE-QUALIFICATION

DOCUMENT ISSUED BY		DOCUMENT RECEIVED BY	
Issued By	Mohamed Elassily	Received By	SULIAMAN NOJYFAN
Position/ Company	P.M. شركة جمال عبد الوهاب للمقاولات JAMAL JAROUDI CO. FOR CONTRACT	Position/ Company	D.C.
Signature		Signature	
Date	05-Jan-21	Date	05/01/2021 13:40

### ATTACHMENTS

Attachment	Provided	Required
source	✓	Manufacturer
✓ Certification		Manual
Sub-contractor	✓	Pre-qualification
Engineering Calculation		Procedure/ Methodology
Job Order		Product Data
Sample		Test Report
		Bill of Quantities
		Schedule
		Technical Information
		Bank Warranty
		Letter
		Catalog

### PURPOSE FOR DOCUMENT SUBMISSION

FOR INFORMATION	<input type="checkbox"/>	FOR REVIEW & APPROVAL	<input checked="" type="checkbox"/>	AS REQUESTED	<input type="checkbox"/>	OTHER(As Noted)	<input type="checkbox"/>
-----------------	--------------------------	-----------------------	-------------------------------------	--------------	--------------------------	-----------------	--------------------------

### SUBMITTED DOCUMENTS REFERENCE NUMBERS

#	Document	Document Description	Hard Copy	Soft Copy
1	IDEAL PRECAST CONCRETE (I.P.C)	MANHOLES & INSPECTION CHAMBERS	✓	✓

### RESPONSE STATUS

APPROVED AS SUBMITTED (APP)	<input type="checkbox"/>	APPROVED AS NOTED (APN)	<input checked="" type="checkbox"/>	REJECTED/RE-SUBMIT (RRS)	<input type="checkbox"/>
-----------------------------	--------------------------	-------------------------	-------------------------------------	--------------------------	--------------------------

#### COMMENTS

WE HAVE VISITED THE FACTORY AND FOUND ACCEPTABLE FOR PRECAST MANHOLES, CATCH BASINS INSPECTION CHAMBERS AND CHABERS (VALVES).

6/1/2021

RESPONSE ISSUED BY		RESPONSE RECEIVED BY	
Issued By	A. Alhumaid	Received By	
Position/ Company	cm/worley	Position/ Company	
Signature		Signature	
Date	6/1/21	Date	

Note: Approval by the consultant shall not release the contractor of its obligations and liabilities under the contract in case of any discrepancy between the inspected works and final approved designs, the contractor shall carry out the necessary remedies, rectifications, demolishing and reconstruction according to the final approved design without the right to claim extra cost and time

بِسْمِ اللَّهِ الرَّحْمَنِ الرَّحِيمِ



المملكة العربية السعودية  
رئاسة الحرس الوطني  
وكالة الشؤون الفنية  
الادارة العامة للمشاريع

رئاسة الحرس الوطني  
مركز الاتصالات الإدارية  
قسم الصنادق والوارد - صنادق  
التقسيم 2 من  
التاريخ 1431/12/21  
254898

الرقم  
التاريخ  
التواب  
الموضوع

المكرم/ مدير مؤسسة عابد الحبشي للمقاولات  
ص . ب ( ٥٧٢٥ ) الدمام ( ٣١٤٣٢ ) ت ( ٨٢٨٣٨٠٠ ) فاكس ( ٨٢٦٩٥٢٠ )  
السلام عليكم ورحمة الله وبركاته،

إشارة إلى خطابكم رقم بدون وتاريخ ١٤٣١/١١/١٨ هـ بخصوص طلبكم  
الموافقة على الشركة النموذجية لأنظمة الخرسانة مسبقة الصنع .  
نفيدكم بالموافقة .

ولكم تحياتنا ،،،

مدير عام المشاريع

مهندس/ عبد العزيز بن أحمد الجراح

المشروع / استكمال شبكات المياه بمناطق متفرقة بالأحساء  
الموضوع / اعتماد الشركة النموذجية لأنظمة الخرسانة

المحترمين

السادة / شركة المشروعات الشرقية لأعمال المباني

السلام عليكم ورحمة الله وبركاته...

إشارة إلى مشروع استكمال شبكات المياه بمناطق متفرقة بالأحساء ، مقاولتكم . و إشارة إلى خطابكم رقم ٤٦٣/ظ/س بتاريخ ١٢/١٠/١٤٢٩هـ . و الخاص بطلب اعتماد الشركة النموذجية لأنظمة الخرسانة سابقة الصنع (إحدى شركات المندوب) ، و ذلك لتنفيذ الأسوار حول الآبار بالمشروع . و إشارة إلى خطاب سعادة مدير عام المشاريع رقم ٣٤٥/٢ بتاريخ ٢١/١/١٤٣٠هـ .

نفيدكم بأنه لا مانع من اعتماد الشركة المذكورة لتنفيذ الأسوار مع الالتزام بالآتي:-

- ١- تقديم نماذج التسليح لجميع العناصر للاعتماد .
- ٢- تسليم جميع أعمال الخرسانة المسلحة لجهاز الإشراف قبل الصب .
- ٣- تسليم عناصر السور لجهاز الإشراف في المصنع قبل تحميلها إلى المواقع ، مع الالتزام بما ورد بالمواصفات و جداول الكميات .
- ٤- تقديم نماذج متعددة لشكل السور الداخلي و الخارجي للاعتماد .

و لكم تحياتنا،،،

مدير إدارة المشاريع بالأحساء

م/ عبد الوهاب بن عبد الله الموسى

١٤١٦



الرقم : ككا  
التاريخ : ١١/١١/٢٠١١ م  
المشروعات :

### مشهد

تشهد قيادة حرس الحدود بالمنطقة الشرقية بأن (شركة النموذجية لأنظمة الخرسانة مسبقة

الصنع) معتمدة لدى حرس الحدود وقامت بتنفيذ عدة مشاريع وهي كالتالي :-

- ١- سور قيادة المنطقة الشرقية بطول (١٦٠٠) م ط .
- ٢- سور مباني وحدة أمن الجعيمة برأس تنورة بطول (٦٠٠) م ط .
- ٣- تسوير مواقع متعددة بطول (٢٢٠٠) م ط .
- ٤- تسوير مدرسة الامير نايف بأسكان العزيزية بطول (٤٠٠) م ط .

وبناءً على طلبه أعطي هذا المشهد .

مدير إدارة الشؤون الهندسية

المقدم مهندس  
حامد بن عبداللطيف النزوي





Kingdom of Saudi Arabia  
Ministry of Water & Electricity  
Water General Directorate  
Hail Region



المملكة العربية السعودية  
وزارة المياه والكهرباء  
الديرة العامة للمياه بمنطقة حائل

اسم المشروع : الإشراف على تنفيذ توسعة محطة معالجة مياه مصرف الصفي بحائل.  
اسم المقاول : شركة فؤاد فهد الصالح وخالد حمد الضويغ للاستشارات الهندسية.  
مدة المشروع : (٤٢) شهراً ابتداءً.  
تاريخ تسليم الموقع : ١٤٣٠/٤/١٠ هـ.  
قيمة العقد : (٤٨٥٢,٠٠٠) ليرة مليون وثمانمائة وثمانون ألف ريال سعودي.

نفس (٠١٢٨٥٥٣٩٨)

السادة / شركة فؤاد فهد الصالح وخالد حمد الضويغ للاستشارات الهندسية

من باب رقم م - ٥١٨٠٨ للرقن ١١٥٥٣

للعلم عاركم ورحمة الله وبركاته

بشارة إلى طلب الاعتماد المبين أعلاه وذلك ضمن مشروع تنفيذ محطة معالجة مصرف الصفي بحائل  
مقولة شركة الأعمال المدنية:

ملاحظات	بيانات الأعمال	رقم طلب الاشتراك وتاريخه
	اعتماد لشركة التوليدية لأغلفة خرسانة مسيقة لصنع لتوريد وتركيب الأسوار مسيقة لصنع بالمشروع	٣٢/٢٧/١٤٣٤ ١٤٣٣/٨/٢٠

عليه تنفيذكم بالموافقة على التوريد من المصنع للموضح أعلاه بشرط الالتزام الفام بالتوريد  
وفقاً المواصفات والشروط للموضحة في العقد.

وتقبلوا تحديتنا،،،،،

والسلام عليكم ورحمة الله وبركاته،،،،،

مدير عام المياه بمنطقة حائل

م. سامي بن محمد العامر  
١٦-٩-١٤٣٣ هـ



٢١٠٢٠١١٠٧٥

المشروعات، محمد س. ع

التاريخ

الرقم

**AISHAN CONSULTING ENGINEERS**

Dr. Abdul Aziz T. Al-Otalshani  
License # 1043 - C.C 45998



**المهندسون استشاريون**

ص. ج. العزازين الرياض  
ترخيص رقم ١٠٤٣ - المرحلة التجريبية ٤٥٩٩٨

Fax: 8277759

حداية ١٢ / ١١ / ٢٠١٢  
ع. السيد / محمد عبد المطلب احمد

الرقم ١٤٣٠ / ١١ / ٤٣

التاريخ ١٤٢٨ / ١١ / ١٢

العنوان: شركة العهد للتجارة والصناعة والمقارلات

عناية السيد / مدير المشروع

المحترمين

السلام عليكم ورحمة الله وبركاته

**المشروع: رقم (٣٥٦) تنفيذ أعمال الموقع العام لجامعة تبوك (المرحلة الأولى)**

**الموضوع: طلب اعتماد مصنع البريكاست**

إشارة للمشروع أعلاه مقاولتكم وخطابكم رقم م. ج. ٧ / ٢٨ / ٢٠١٢ بخصوص طلب اعتماد مصنع النموذجية للخرسانة بالشراكة لتصنيع وتوريد وتزويد وحدات البريكاست الخاصة بالمشروع وبعد دراسة الملفات المقدمة منكم نقدمكم بالاتي:

- ١- يعتمد المصانع مبدئياً
- ٢- ضرورة تقديم دراسة تخصص المشروع من الناحية الإنشائية وتصميم الخلطة الخرسانية و المخططات بكل التفاصيل
- ٣- تقديم برنامج يحدد فيه تاريخ التوريد وكذلك بدء التركيب
- ٤- تقديم عينات مقياس ٣٠ سم بالتروية والسماكة المطاوية ومنها واحدة مشطوفة لتبين حديد التسليح
- ٥- تقديم كتالوج الألوان لاختيار اللون المطلوب

أمل التنسيق مع المصنع لدراسة تقديم المطلوب حتى يتم اعتماده بصورة نهائية  
وتقبلوا تحياتي

مهندس / محمد عبد المطلب احمد

استلمت  
اهد الخطاب  
اعلى المطلوب  
عبد المطلب احمد





تاريخ : ١٤٣١/١١/٢٢ هـ  
الموافق : ٢٠١٠/١٠/٣١ م  
الرقم : SAK/FYC(HOUSING-3)-005

السادة / شركة فيصل للأعمال الكهربائية والميكانيكية ذ.م.م.  
المحترمين  
عناية المهندس / اورهان اوزيل  
المحترم

السلام عليكم ورحمة الله وبركاته ،،،،

الموضوع : طلب تأهيل شركة خرسانه مسبقة الصنع لمشروع البنية التحتية لإسكان المدينة الجامعية  
المرحلة الثالثة.

بالإشارة الى الموضوع أعلاه نفيديكم بأنه لا مانع من اعتماد الشركة النموذجية لأنظمة الخرسانة مسبقة  
الصنع مع تقديم عينة بحجم كامل للاعتماد.

وتفضلوا بقبول فائق التحية والإحترام ،،،،،

مكتب سليمان عبدالله الخريجي الاستشاري

م / نصر عبد السلام  
عن مدير المشروع

٢٠١٥  
S/D/O

SAK Consultant  
DU-P001

FEMCO		
KING FAISAL UNIVERSITY PROJECT		
DEPARTMENT	SECTION	APPROV
Project Manager		
Construction Manager		
Site Engineer		
Site Safety Officer		
Site Health Officer		
Foundation Engineer		
Structural Engineer		
Admin. & Accounts		
Warehouse		
FEMCO - H/O		
YUKSEL - H/O		
Others		
File		
Recd. By		Date / Time
31/10/10		





التاريخ : 1431 / 6 / 2 هـ

الموضوع : اعتماد عينة الأسوار الفارجية سابقة الصنع

المشروع : إسكان أعضاء هيئة التدريس و المرفق العلم بمجمع لكليات بغيزة

المقاول : شركة محمد علي السويلم للتجارة و المقاولات

المحترمين

السادة / شركة محمد علي السويلم

السلام عليكم ورحمة الله وبركاته وبعد !

إشارة إلى طلبكم بإعتماد عينة الأسوار الخرسانية سابقة الصنع المقدمة من قبلكم تنفيذ ( الشركة النموذجية لأنظمة الخرسانة مسبقة الصنع ) نفيديكم بأنه لا مانع من اعتماد العينة شريطة التقيد و تصحيح الملاحظات التالية :-

- تجلس سطحي للوح الخرساني من حيث الشكل و الملمس
- تقليل المسافة للفتحة في القاعدة الخرسانية لتتناسب مع سماكة اللوح الخرساني دون زيادة معينة
- تصحيح أرباب الفتحات المربعة في الجدار الخرساني لتبدر الشطافات دقيقة و خاصة عند الزوايا القعمة
- تصحيح لون القالب ليكون اشد بياضا

وتقبلوا تحياتي و تقديري ...

مع التحية

مدير عام إدارة المشاريع

صالح بن محمد آل سعود (مدير عام إدارة المشاريع)  
مدير المشروع  
مطف المشروع  
د / طلال بن عبد الرحمن الرادادي  
1431 / 6 / 2 هـ

٥ / ١٩

٥٣٩٣٦



FEMCO YUKSEL CONSORTIUM

**MATERIAL APPROVAL SUBMITTAL FORM**

PROJECT NAME: INFRASTRUCTURE PHASE-III STAGE-I PROJECT (KFU) PROJECT No.:

SUBJECT: PRECAST SYSTEM OF FENCE WALL FOR GIRLS COLLEGE & GIRLS DORMITORY

Submittal No.: FYC/PH-3/MS/C-083 Date Received: 16 JUNE 2009 Date Returned:

DISCIPLINE:	ARCH.	CIVIL <input checked="" type="checkbox"/>	MECH.	HVAC	ELECT.	FURNITURE	OTHERS
Specs. Code & Ref.	--	B.O.Q. Code Ref.		2-2-1 2-2-2		Drawing No.	KFU-FYC-LL-FWL-01

Manufacturer Name: IDEAL PRECAST COMPANY (IPC)	Supplier/Agent Name: IDEAL PRECAST COMPANY (IPC)
Address: P.O. BOX # 7865, DAMMAM-31472	Address: P.O. BOX # 7865, DAMMAM-31472
Phone: 03-827 7731 Fax: 03 827 7759	Phone: 03-827 7731 Fax: 03 827 7759

Information submitted and attached:

- Certificates
- Technical Brochure
- Manufacturer's Data & Specs.
- Shop Drawings
- Comparison Sheet
- Samples
- Warranty
- Test Reports

(Contractor) \_\_\_\_\_ Discipline Eng. \_\_\_\_\_ P.M. \_\_\_\_\_ Date 16-06-09

Contractor's Comments: \_\_\_\_\_

Consultant's Comment s:

APPROVED AS SUPPLIER FOR FENCE WALL.

Status:  Approved  Approved as noted  Revise & submit  Rejected  See Attachment

Consultant: \_\_\_\_\_ Discipline Eng. \_\_\_\_\_ P.M. \_\_\_\_\_ Date 22/6/09

FOR FURTHER ACTION BY

<input checked="" type="checkbox"/> For Information	<input type="checkbox"/> For Approval	<input checked="" type="checkbox"/> For Information	<input type="checkbox"/> For Approval
---	---------------------------------------	---	---------------------------------------

COMMITTEE'S COMMENT

COMMITTEE'S DECISION

Approved  Approved as noted  Revise and submit  Rejected

ZFP/PM			KFU		
Discipline Eng.	C.M.	P.M.	Discipline Eng.	Dep. Coordinator	Campus Coordinator

Cc: Campus Director  
 Note:  
 This review does not relieve the contractor of his responsibilities under the terms of the contract nor authorize additional compensation.  
 In case of the required action is "FOR INFORMATION" and no reply within one week, the submittal considered to be



إشارتنا: دار/س/١٥٠١٧/فوزان/٠٠٦٢٩

التاريخ: ١٤٣٦/١١/٠٨ هـ

الموافق: ٢٠١٥/٠٨/٢٣ م

المحترم - صورة مع التحية لسعادة المهندس مطلق الفحطاني

وزارة المالية

المحترم - صورة مع التحية لسعادة المهندس محمد الحميد

وزارة المالية

المحترم - صورة مع التحية لسعادة المهندس زيد العقيل

وزارة المالية

شركة الفوزان للتجارة والمقاولات العامة

المهندس / عماد قمحيه

السلام عليكم ورحمة الله وبركاته ،،،

الموضوع : مشروع تنفيذ البنية التحتية والمرافق لمجمع الدوائر الحكومية

بالرياض - الجزء الجنوبي

زيارة مصنع الشركة النموذجية لأنظمة الخرسانة مسبقة

الصنع (IPC) - مدينة الدمام

إشارة إلى الموضوع أعلاه وتقديمات المواد رقم (MAT-AAR-0019-00) والزيارة الميدانية للمصنع المذكور أعلاه بتاريخ ٢٠١٥/٨/١٩م للتأكد من جودة المنتجات المقترحة وعمليات ضبط الجودة النوعية المتبعة لإجراء الإختبارات على منتجات المصنع ، وعليه نفيديكم بالآتي:

١. يتم استخدام طريقة الرش الرملي (Sand Blast) للتشطيب النهائي.
٢. يوجد معمل لإختبار المنتجات كما أنه يتم إختبار المواد الأولية قبل الصب.
٣. يوجد مكان لتخزين المنتج النهائي قبل توريده الى الموقع.
٤. توجد مغسلة لغسيل الركام من الأتربة والأملاح .
٥. تم أخذ عينات من المواد لإجراء الإختبارات اللازمة في المعمل المعتمد بموقع المشروع.
٦. تم مراجعة غرفة التشغيل بالمحطة وتم التأكد من الخلطة التصميمية وتم قياس التفاوت المسموح به وكان في حدود المواصفات.
٧. تم أخذ شهادات مراقبة الجودة للمواد والخرسانة ونتائج اختبار تكسير العينات.

صفحة ١ من ٢

أخطاب: د.ب.ب/ ١٥٠١٧/٠٨/٢٣ تاريخ: ٢٠١٥/٠٨/٢٣





4

الموضوع:

IDEAL PRE-CAST COMPANY (IPC)		السادة/المشركة النموذجية لأنظمة الخرسانة مسبقة الصنع	
P.O.Box 7865 Dammam.31472	Tel: 0138277731	Fax: 0138277759	ص ب : ٣١٤٧٢ الدمام : ٧٨٦٥
	ف: ٠١٣٨٢٧٧٧٥٩	ت: ٠١٣٨٢٧٧٧٣١	

السلام عليكم ورحمة الله وبركاته،،،

### APPROVAL LETTER

This is in response to your request for your materials approval to start supplying our projects.

We are pleased to inform you that the Administration has approved you only for the following activity:

- 1- Precast concrete Systems

As per the specification set by our administration, you will have to follow, failing which the approval may be withdrawn.

We hope you comply by the rules and regulations that have been enclosed with this letter.

We wish you all the luck and success in your venture.

Best regards,

مدير إدارة المدينة الجامعية  
(KFU Campus Project Administrator)

م. عبد الرحمن بن خليفة الحنوط  
Eng. Abdulrahman Al-Hanoot

### شهادة اعتماد مورد

بالإشارة إلى طلبكم بشأن اعتماد شركتكم كأحد الموردين المعتمدين في مشاريع المدينة الجامعية و بعد الإطلاع و دراسة المواد و المستندات التوثيقية و سابقة الأعمال المنفذة لمختلف المشاريع الحكومية و غير الحكومية التي قمتم بها و بعض المواد التي سيتم توريدها. عليه لا مانع لدينا من اعتماد شركتكم في النشاط التالي:

١ - أنظمة الخرسانة مسبقة الصنع .

ونود التنويه لضرورة التقيد بالموصفات الفنية الواردة في جميع المستندات التعاقدية لمشاريع المدينة الجامعية ، و إن ثبت خلاف ذلك سيتم سحب الاعتماد.

و تقبلوا فائق الإحترام و التقدير

المرفقات:

التاريخ: ١١/٢٦/٩٨

الرقم: ٤٤٨٧ / ١٥

www.kfu.edu.sa



60

إدارة التعليم الثانوي  
بجامعة الفيصل

إدارة المدينة الجامعية

مذكرة تفتيش إستلام  
إرسالية عن طريق جهاز اتصالات

٤٤٨٧ / ١٥

الرقم :

التاريخ : ٢٧ / ١٠ / ٢٨ هـ

الموضوع :

تفتيش جهاز اتصالات

مع التحية والتقدير ...

الإدارة العامة للتعليم الثانوي بـ

نأمل تأييد العمل إليكم حال وصوله. وليكن ذلك عاجلاً ... على هذا  
التمودج وإعادة إرساله إلينا على الفاكس رقم ( 035886456 )  
وللاستفسار يرجى الإتصال على 035395634 أ. حسين بن محمد العبدان  
ولكم جزيل الشكر ...

الجهة المستلمة :

إسم المستلم :

تاريخ الاستلام :

التوقيع :

١٤ / ١ / ٢٨ هـ



## List of Approved Manufacturers, Suppliers and Sub-Contractors 21/10/2015

ID	Item Description	Category	Company Name	Address	Products Origin	Telephone	Fax	Status
20104	Concrete Ready Mix	Manufact.	Al-Kifah Readymix	KFU Site	KSA	013-5755553	013-5755099	Approved
20105			ETE Ready Mix Concrete	P.O.BOX 66444 , Hassa 31982	KSA	03 5300003	03 5303789	Approved
20106			Saudi Ready Mix Co	P.O.BOX 3950 , Hofuf 31983	KSA	03 5872587	03 5872279	Approved
20107			Al-Syada Ready Mix Co.	P.O.BOX 60900 , Al-Hassa 31982	KSA	013-5818888	-	Rejected
20108	Block Factory	Manufact.	Advanced Concrete Products Co.LTD	P.O.BOX 63229 , Dammam 31516	KSA	013-8220355	013-8223215	Approved
20201			Al-Rajhi Steel Co.	Riyadh	KSA	011-4985395	011-4983727	Holded
20202	Steel Reinforcement	Manufact.	Al-Ittefaq Steel Co.	Riyadh	KSA	011-4789912	011-4767693	Approved
20203			SABIC Steel Co.	Jubail	KSA	013-3571222	013-3581096	Approved
20204			Al-Faisal Steel Products Factory	Dammam	KSA	013-8122212	013-8122128	Holded
20205			Al-Tuwaij Group	Dammam	KSA	013-8579922	013-8579014	Approved
20206	Steel Welded Wire mesh (Sabic Steel)	Supplier	Al-Rashed Building Materials	Hufuf	KSA	013-5865776	013-5821489	Approved
20207			Al-Fozan Building Materials	Al-Khobar 31952 B.O.Box 38	KSA	013-8977777	013-8946831	Approved
20208			Modern Factory for Steel Industries Co.	P.O.BOX 69136 , Dammam 31547	KSA	013-8123344	013-8123433	Approved
20209			Deformed Welded Wire Fabric	Abdul Hameed Ahmed Al-Najl	P.O.BOX 1586 , Dammam 31441	KSA	013-8121030	013-8121078
20301	Precast Concrete	Manufact.	Segia Gulf Precast	Dammam	KSA	013-8113837	013-8111362	Rejected
20302			Qanbar Dywidag	Jubail	KSA	013-3401234	013-3411952	Approved
20303			Al-Rashed	-	KSA	-	-	Approved
20304			Secep	-	KSA	-	-	Rejected
20305	Precast Concrete	Manufact.	Al-Aminah Precast concrete Buildings Factory.	Al-Khobar 31962 B.O.Box 32422	KSA	013-3302222	013-8873390	Holded
20306			AL-Fanar Construction Systems Co.	P.O.Box 301 Riyadh 11411	KSA	011-2755999	011-2756899	Rejected
20307			Al-Kifah Precast Company	P.O.Box 30789 , Khobar 31952	KSA	013-8029155	013-5332744	Approved
20308			RDB Eiseif Company	P.O.Box 5161 Riyadh 11422	KSA	011-2883931	011-2886363	Approved
20309	Precast Panels (Cladding)	Manufact.	Ideal Precast Company	P.O.Box 7665 , Dammam 31472	KSA	013-8277731	013-8277759	Approved
20310			Eastern Trading & Const. Co.	Al-Khobar	KSA	013-8572345	013-8572596	Rejected
20311			Precast Concrete (Panels and Cladding)	Benaa	KSA	-	-	Approved
20401			Hollow Core Slab	Saudi Concrete Prod. Co.	Riyadh	KSA	011-2241111	011-2242777
20501	Epoxy Adhesives	Supplier	Constr. Material Chemical Ind. (CMCI)	Dammam	KSA	013-8471450	013-8471575	Approved
20502			Constr. Material Chemical Ind. (CMCI)	Dammam	KSA	013-8471450	013-8471575	Approved
20801	Non-Shrink, Free Flow Underwater Grout	Manufact.	Fosam Company Ltd.	Jeddah	KSA	012-6080999	012-6353330	Approved
20502			CIC	Dammam	KSA	013-8475229	013-8579719	Approved
20603			Sika	Jubail	BAHRAIN	013-3611371	013-3611371	Approved
20604			Constr. Material Chemical Ind. (CMCI)	Dammam	KSA	013-8471450	013-8471575	Rejected

بيانات المشروع:

المشروع	تسوير مقابر المرحلة الثالثة
الرقم المالي	١٩/١٧/٠٠١/٠٢٠٤/٠٠/٠٠/٤
المقاول	مؤسسة عابد علي الحبشي للمقاولات
مدة المشروع	ستة شهور
قيمة العقد	١.٠٣٠.٠٠٠ ريال

المكرم/ مدير مؤسسة عابد علي الحبشي للمقاولات المحترم

فاكس/ ٠٣٨٢٦٩٥٢٠ ص.ب ٥٧٢٥ الدمام ٣٦٤٣٢

السلام عليكم ورحمة الله وبركاته

إشارة إلى خطابكم المؤرخ في ١٤٣١/٨/٢٢ هـ بخصوص طلبكم اعتماد (الشركة النموذجية لأنظمة الخرسانة المسبقة الصنع ) مقاول باطن للمشروع أعلاه.

عليه نفيديكم بأنه لا مانع لدينا من اعتماد الشركة المذكورة لتوريد وتركيب الخرسانة

المسبقة الصب الخاصة بالمشروع.

والسلام عليكم ورحمة الله وبركاته

أمين الأحساء  
م. فهد بن محمد الجبير

ر/حج/ ١٣٧

أمانة الأحساء

رقم الصادر : ١٤٣٣٤

تاريخ الصادر: ١٤٣١-٠٨-٢٩

المرفقات :



المرفقات

التاريخ

الرقم





# شركة فؤاد فهد الطالع وخالد حمد الطويلع للإستشارات الهندسية

Fouad Fahad Al-Saleh & Khaled Hamad Al-Dhowalia Co. For Eng. Consultants

C.R.: 323 / 13 / 208 - Membership No. 204800

سنة ٢٠١٤ / ١٣ / ٢٥ - رقم العضوية: ٢٠٤٨٠٠

الرقم: ٣٣/٢٧/١١٥٩ التاريخ: ١٤٣٣/٩/٢٥ الموافق: ٢٠١٢/٨/١٣

المشروع: الإشراف على تنفيذ ترميم محطة معالجة مياه الصرف الصحي بمحائل  
الموضوع: اعتماد الشركة النموذجية لانظمة الخرسانة مسبقة الصنع.

المخترمين

السادة / شركة الأعمال المدلية المحدودة

السلام عليكم ورحمة الله وبركاته

بالإشارة إلى الموضوع عاليه ترفق لكم صورة خطاب مديرية المياه رقم ٦١٠٢٠/١٠٢٥

بتاريخ ١٤٣٣/٩/١٦ والمخاص باعتماد الشركة النموذجية لانظمة الخرسانة مسبقة الصنع لتوريد

وتركيب الاسوار مسبقة الصنع بالمشروع.

وعليه يلتمسكم التمشي، ووجب ماجاء في الخطاب المذكور.

والسلام عليكم ورحمة الله وبركاته

مدير المشروع

١٤٣٣  
١٣/٨

م / خالد السيد باشا



عناية: فؤاد الطالع  
لدمقا لظما ببارمق  
١٤٣٣/٩/٢٥  
مرفق لكم خطاب  
والسنة تنفيذ  
مسبقة الصنع  
مدير المشروع



المملكة العربية السعودية - الرياض - حي خطين - طريق الخير - ص.ب. ٥١٨٠٨ الرياض - ١١٥٥٣ - تليفون: ٤٨٥٥٨٨٧ - ٤٨٥٥٦٣٤ - فاكس: ٤٣٩٨  
Kingdom of Saudi Arabia - Riyadh - Hailen District - Al-Khair Road - P.O. Box: 51808 Riyadh 11553 - Tel: 4855887 - 4855635 - Fax: 4855398  
E-mail: fkec@hotmail.com - fkec1000@yahoo.com



<b>CLIENT</b> Ministry of Health Riyadh 11174 Tel: (01) 403 2276 Fax: (01) 403 2250 Riyadh - Saudi Arabia	<b>PROJECT MANAGEMENT CONSULTANT</b>  <b>Hill International</b>	<b>DESIGN CONSULTANT</b> Saad Cementation Engineering Co. Knath & Alane P.O. Box 3928 - Riyadh 11481 Tel: 4716884 - Fax: 4779103	<b>CONTRACTOR</b> Al Fozzan Trading & General Contracting Co. P.O. Box 11487 Riyadh 11487 Tel: 4716884 - Fax: 4779103
--	--	--	--

PROJECT No. \_\_\_\_\_ LOCATION: **RITADH SAUDI ARABIA** 22/10/14  
**PROJECT NAME: 500-BED PROTO TYPE HOSPITAL - JIZZAN** ST/FADES  
**DOCUMENT TRANSMITTAL / SUBMITTAL** 01 of 01

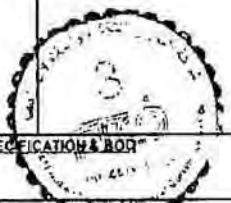
Ref. No. : \_\_\_\_\_ Submittal No. : **JZHP-DO-ST-33**  
 Date : **21-Oct-14** : تاريخ  New Submittal  Re-Submittal

**DISCIPLINE:**  
 CIVIL  ARCHITECTURAL  STRUCTURAL  HVAC  PLUMBING  MECHANICAL  ELECTRICAL

**ENCLOSURES (مرفقات)**

DRAWINGS	مخططات	<input type="checkbox"/>	SAMPLE	عينة	<input type="checkbox"/>	TEST DATA	<input type="checkbox"/>
MATERIAL SUBMITTAL	مواد	<input type="checkbox"/>	SKETCH	سكتش	<input type="checkbox"/>	SCHEDULES	<input type="checkbox"/>
CATALOGS	كتالوج	<input type="checkbox"/>				REPORT	<input type="checkbox"/>
MFG CERT	شهادات	<input checked="" type="checkbox"/>				CLARIFICATIONS	<input type="checkbox"/>
SPECIFICATIONS	مواصفات	<input type="checkbox"/>				OTHERS	<input type="checkbox"/>

رقم البند ITEM #	DRWG. NO. SPECS. NO.	رقم المخطط رقم المواصفة	رقم المراجعة REV	الوصف DESCRIPTION	عدد النسخ NO OF COPIES	رمز القرار ACT. CODE
			0	<b>DRAINAGE SYSTEM (REINFORCE CONCRETE SEWER MANHOLE)</b>  <b>COMPANY PREQUALIFICATION</b>  <b>MANUFACTURER/SUPPLIER: IDEAL PRE-CAST COMPANY</b>  P.O. Box 7865-Dammam-31472, Kingdom of Saudi Arabia Tel. no. +966-03-827-7731, Fax no. +966-03-827-7759 E-mail: info@ideal-precast.com	3	B



Attached 3 copies submittal and soft copy CD

**SPECIFICATION & BOP** SPECIFICATION SECTION 02730 - SEWERAGE SYSTEM LOCATION / USE

<b>SENDER (CONTRACTOR)</b> Name: <b>Danilo G. Baos</b> Signature & Date: <i>[Signature]</i> 21-10-14	<b>CO-ORDINATOR (K &amp; A)</b> Name: <i>[Signature]</i> Signature & Date: <i>[Signature]</i> 1/11/2014	<b>REVIEWED BY (K &amp; A)</b> Name: <b>Eng. NASAR For Ayman Samman</b> Signature & Date: 29/10/2014 <i>[Signature]</i>
--	---	---

**Consultant Review & Comments (K & A)**

Refer to attached comments sheet.

**Project Management Review (PMO)**  
 Signature & Date: \_\_\_\_\_

**Approved by (MOH)**  
 Signature & Date: \_\_\_\_\_



**ACTION CODES:**  
 A) Approved (مؤقت)  B) Approved as noted (موافقة بملاحظات)  C) Revised And Re-Submit (تعديل وإعادة التقديم)  D) Rejected (مرفوض)

THESE SUBMITTED DOCUMENTS ARE IN STRICT CONFORMITY WITH THE DESIGN DRAWINGS & THE SPECIFICATIONS. MINOR DEVIATIONS ARE INDICATED IN THE SUBMITTED DOCUMENTS. ALL ASPECTS OF ASSOCIATED WORKS HAVE BEEN CONSIDERED AND COORDINATED.

**SAUDI ANTHOS Co. Ltd.**

LIMITED LIABILITY CO.

PAID CAPITAL S.R. 1,200,000

C.R. 1010053504

بِسْمِ اللَّهِ الرَّحْمَنِ الرَّحِيمِ



**شركة أنثوس السعودية المحدودة**

شركة ذات مسؤولية محدودة

رأس المال المدفوع ١,٢٠٠,٠٠٠ ريال سعودي

سجل تجاري ١٠١٠٠٥٣٥٠٤

التاريخ : 1434/07/25 هـ

الموافق : 2013/06/04 م

الرقم : 32/س/س 13/

### إلى من يهمه الأمر

بهذا تشهد شركة أنثوس السعودية المحدودة بأن السادة / الشركة النموذجية لأنظمة الخرسانة مسبقة الصنع قد نفذت لصالحنا أعمال توريد وتركيب الأسوار مسبقة الصنع الخاصة بمشروع تسوير المنطقة الأكاديمية و سكن الطالبات بجامعة الملك فيصل بالإحساء ، حيث شملت أعمالهم على كافة الأعمال الترابية من حفريات وردميات للوصول للمناسيب المطلوبة وتركيب القواعد الخاصة بالأعمدة والبلاطات الخرسانية مسبقة الصنع بمختلف مقاساتها وأطوالها وذلك بكمية إجمالية قدرها 2542 متر طولي .

وقد أكملت الشركة النموذجية كافة الأعمال المنوطة بهم على أكمل وجه حسب المواصفات المعتمدة نال إستحسان الجهة المالكة للمشروع (جامعة الملك فيصل) وحاز على تقديرنا وشكرنا لعدم وجود أي ملاحظات على أعمالهم وموادهم .

وقد حررت هذه الشهادة لهم بذلك لتقديمها لمن يهمه الأمر .

شاكرين لكم تعاونكم ...

مدير المشروع

سامي عبدالله حسن

بِسْمِ اللَّهِ الرَّحْمَنِ الرَّحِيمِ



المملكة العربية السعودية  
وزارة الزراعة  
هيئة الري والصرف بالاحساء  
إدارة الشئون الهندسية / القسم الهندسي  
٩/٢٧٤

## شهادة

تشهد هيئة الري والصرف بالاحساء بأن الشركة النموذجية لأنظمة الخرسانة مسبقة الصنع قامت بتنفيذ عملية إنشاء أسوار لمحطة الضخ (P1) في خزان صويدرة بالاحساء حسب المواصفات الفنية للعملية وفي المدة المحددة للمشروع كما أن إدارة الهيئة تثني على جودة تنفيذ الشركة .

عليه تم إعطاء هذه الشهادة بناء على طلبه دون أدنى مسئولية على الهيئة في ذلك .

مشرف عام المشاريع  
ومدير إدارة الشئون الهندسية

المهندس - علي حسين الغنام

٥٤٣٢ / ٧١٤٤



٥٣٠٠٠٩٣  
٥٣٠٠٦٤٦ فاكس  
٣١٩٨٢ - الأحساء  
البريد الإلكتروني: info@hida.gov.sa

الرقم :  
التاريخ : ١٤ / / هـ  
المشروعات : !.....





شكر و تقدير

السلام عليكم و رحمة الله و بركاته ,,,,

بهذا تشكر مؤسسة عابد علي الحبشي للمقاولات الشركة النموذجية لأنظمة الخرسانة مسبقة الصنع حيث قامت بتنفيذ المشاريع التالية على اكمل وجه و ضمن المدة الزمنية المتعاقد عليها:

م	اسم المشروع	مدة العقد	قيمة المشروع	تاريخ بداية الأعمال	تاريخ انتهاء الأعمال	مدة التنفيذ
1	انشاء مظلات بشاطيء نصف القمر - مرحلة سداسة	12 شهر	4,520,730	1431/6/1 هـ	1432/1/13 هـ	7.4 شهر
2	انشاء اسوار مدينة الملك فهد العسكرية	12 شهر	8,798,616	1431/6/28 هـ	1432/3/22 هـ	8.8 شهر
3	انشاء السور الأمني و أبراج المراقبة لرئاسة الحرس الوطني بالرياض	18 شهر	3,370,000	1432/9/13 هـ	1433/5/8 هـ	7.8 شهر
4	انشاء اسوار خرسانية مسبقة الصنع لمشروع حماية نظام الاشارات على امتداد الخط الحديدي	7 أشهر	10,199,910	1433/5/15 هـ	1433/11/20 هـ	6.2 شهر

و قد تم التنفيذ حسب الشروط و المواصفات الفنية الخاصة بالمشاريع ، و تقديرا لجهودهم تم اعطاءهم هذه الشهادة.

والله ولي التوفيق

مؤسسة عابد علي الحبشي



2013/7846/464/00

June 4, 2013

### CERTIFICATE OF COMPLETION

This is to certify that Ideal Precast Concrete was our manufacturer for the Precast Concrete Boundary Wall Panels for the East Dammam Housing Construction Project in Al Nawras Village, Dammam, Saudi Arabia.

We appreciate their commitment in performing a good quality job, outstanding response to work requirements, continuous quest for excellence and completion of the work ahead of schedule.

This certificate is issued to Ideal Precast Concrete at their request for whatever purpose it may serve.



**Masood Quraishi**  
Sr. Project Manager





المنار  
alfanar

Head Office Riyadh, Tel 00966-1-2755999, Fax # 00966-1-275-8811

TO:	Mr.Fawad, GM-IPC	FROM	Naeem Akhtar Project Manager	
COMPANY	M/s IPC			
FAX	8277759	DATE	09-JUNE-2013	
PHONE	8277731, 0541820707	Total No. of Pages		1
YOUR REF	-	OUR REF	IPC/13/13	
PROJECT	Construction of al-Jouf 380kV BSP & Expansion of existing Hail (9030) 380kV BSP			
SUBJECT:	<b>JOB COMPLETION CERTIFICATE – PRE-CAST WORKS</b> <b>ALFANAR PO# PE104C-016 Dt. 29.5.2012 AND PO# CD105-035 Dt. 16.8.2011</b>			

### JOB COMPLETION CERTIFICATE

Dear Mr. Fawad,

We hereby confirm that M/S Ideal Pre-case Co. has successfully completed the following Pre-cast work; Viz; design, delivery and installation with quality and agreed time frame:

#### FOR JOUF SS:

1. Pre-cast Boundary wall 1800 linear meters
2. Double Tee Slab for roof of Relay & Control Building

#### FOR HAIL SS:

1. Double Tee Slab for roof of Relay & Control Building

We appreciate quality work done by ideal pre-cast co. and look forward to have future business with IPC again.

Best regards,

  
Naeem Akhtar  
Project Manager

Tel : (+966) 3-835-3234 Ext.: 600  
Fax : (+966) 3-835-3234 Ext.: 633  
Mob: (+966) 504335698  
Web: [www.alfanar.com](http://www.alfanar.com)

alfanar Const. Co. P.O. Box 13103, Dammam 31493 KSA  
Tel.: +966-3-835-3234, Ext: 0 & 600 Fax: +966-3-835 1406

**NESMA & PARTNERS CONTRACTING COMPANY LTD**

Post Box 1498  
Al Khobar 31952  
Kingdom of Saudi Arabia

Date: Nov: 07, 2020

**LETTER OF REFERENCE**

TO WHOM IT MAY CONCERN:

This is to confirm that **IDEAL PRECAST COMPANY (IPC)** has successfully completed the Design, fabrication and installation of Precast Concrete decorative claddings of buildings and other related works as a subcontractor to **Nesma & Partners Contracting Company Ltd. (NESMA)** under the Subcontract No. SHR6-SUB-NAP-323062-14134 & SHR6-SUB-NAP-323062-14135 dated January 29,2017on **KING ABDULLAH SPECIALIZED HOSPITAL IN QASSIM (Medical city)**, during the period from July 2017 to November 2020. **NESMA** has found **IPC** to be qualified and capable in participating in any similar project in the Kingdom.

Should **NESMA** finds any similar opportunity in the Kingdom in future to work on a project, **NESMA** will be pleased to engage **IPC**.

This letter is issued to **IPC** on specific request of **IPC** and without any liability, risk and/or responsibility, express or otherwise on the part of **NESMA** or any of its employees.

**Tarik Ulunur Buyukbay**  
Project Manager  
**KASH - Qassim Specialized Hospital**



Mohammed A. Al Swailem Company Ltd.  
For Commerce & Cont.  
Capital S. R. (100,000,000) Fully Paid  
C. R. 10 100 54406



شركة  
محمد العلي السويلم للتجارة والمقاولات  
ذات مسؤولية محدودة  
رأس المال ١٠٠.٠٠٠.٠٠٠ ريال سعودي مدفوع بالكامل  
س.ر. ١٠١٠٠٥٤٤٠٦

الرقم : 831

التاريخ : 2010/2/23

السادة / شركة محمد العلي السويلم

المحترمين

عناية / المهندس مدير مشاريع الطرق : عبد الرحمن الوهبي

المحترم

المشروع : الموقع العام بمجمع الكليات بالمزاحمية

الموضوع : الكمية الإجمالية المنفذة للأسوار مسبقة الصنع بالمنطقة الوسطي

السلام عليكم ورحمة الله وبركاته

إشارة إلى الموضوع اعلاة نقدم لكم كمية الأعمال المنفذة للأسوار مسبقة الصنع بالمنطقة الوسطي

قواعد خرسانية مسقة الصنع بارتفاع 1.25 بعدد 348 قاعدة ( مكعب الحبة 1.866 م<sup>3</sup>)

قواعد خرسانية مسقة الصنع بارتفاع 1.60 بعدد 171 قاعدة ( مكعب الحبة 2.307 م<sup>3</sup>)

قواعد خرسانية مسبقة الصنع بارتفاع 1.85 بعدد 107 قاعدة ( مكعب الحبة 2.622 م<sup>3</sup>)

قواعد خرسانية مسبقة الصنع بارتفاع 2.10 بعدد 14 قاعدة ( مكعب الحبة 2.937 م<sup>3</sup>)

جسور خرسانية مسبقة الصنع بعدد 627 حبة ( مكعب الحبة 0.617 م<sup>3</sup>)

بلاطات خرسانية مسبقة الصنع بعدد 640 حبة ( مسطح الحبة 7.65 م<sup>2</sup>)

وتم تنفيذ الكميات السابقة بالكامل من قبل الشركة النموذجية لأنظمة الخرسانة مسبقة الصنع وتم تسليمها للاستشاري .

وتقبلوا وافر تحياتنا

مدير المشروع

المهندس المدني

المساح

م / عبد العزيز عبد الشافي

م / عماد محمد علو

م / حسام مجدي الشامي

صورة طبق الأصل  
محمد العلي السويلم  
للتجارة والمقاولات  
شركة المساهمة  
الترجمة الأولى



تمود رقم ٧ / ٢٠٠٤ م

Date : .....

التاريخ : .....

Date : .....

شهادة شكر و تقدير

الموافق : .....

السلام عليكم و رحمة الله و بركاته

المشروع : انشاء مظلات بشاطى نصف القمر

نشكر نحن مؤسسة معن التجارية للتجارة و المقاولات الشركة النموذجية لأنظمة الخرسانة مسبقة الصنع حيث قامت بتنفيذ مشروع انشاء مظلات بشاطى نصف القمر - مرحلة خامسة على اكمل وجه و ضمن المدة الزمنية المتعاقد عليها حيث بلغت قيمة المشروع مبلغ اجمالي و قدره 9,925,600 (فقط تسعة ملايين و تسعمائة و خمسة و عشرون الف و ستمائة ريال لا غير) .

و قد تم التنفيذ حسب الشروط و المواصفات الفنية الخاصة بالمشروع ، وتم اعطاءهم هذه الشهادة تقديرا لجهودهم و انجازاتهم في المشروع.

والله ولي التوفيق

مؤسسة معن التجارية للتجارة و المقاولات





الرقم  
التاريخ  
الموضوع



الجمهورية العربية السورية  
رئاسة الحرس الوطني  
وكالة الشؤون الفنية  
الإدارة العامة للمشاريع

المستلم  
المكرم/ مدير مؤسسة عابد العريشي للمقاولات  
ص.ب ( ٥٧٢٠ ) الدمام ( ٢١٤٣٢ ) ت ( ٨٢٨٣٨٠٠ ) فاكس ( ٠١١١١٥٧٠ )  
السلام عليكم ورحمة الله وبركاته،

إشارة إلى خطابكم رقم بدون وتاريخ ١١/١١/١٨ الموافق ١٤٣٩ هـ من د.ال.س.  
الموافقة على الشركة النموذجية لأنظمة الخرسانة مسبقة الصنع .  
نفيدكم بالموافقة .

ولكم تحياتنا ،،،

مدير عام المشاريع

مهندس/ عبد العزيز بن أحمد العريشي

ص.ب ٣٦  
الدمام ٣١٣٤١  
المملكة العربية السعودية  
فاكس : ٨٧١٥١١٠ (+٩٦٦ ٣)  
www.saudirailways.org



المؤسسة العامة للخطوط الحديدية  
SAUDI RAILWAYS ORGANIZATION

( ٢٢٦ )

الإدارة العامة للمشاريع

المشروع: إنشاء جدران خرسانية مسبقة الصب  
لحماية نظام الإشارات على امتداد الخط الحديدى .  
الموضوع: بخصوص رغبتكم فى اعتماد الشركة النموذجية  
للخرسانة مسبقة الصب ( IPC )  
المرفقات: ( بدون )  
التاريخ : ١٤٣٣/٦/١ هـ

إلى السادة / مؤسسة عابد علي الحبشي للمقاولات  
ص.ب ( ٥٧٢٥ ) الدمام ( ٣١٤٣٢ ) فاكس ( ٨٢٦٩٥٢٠ ) تلفون ( ٨٢٨٣٨٠٠ )  
السلام عليكم ورحمة الله وبركاته

إشارة إلى المشروع أعلاه وخطابكم وارد عام رقم ١٤٣٣/٣٩٧٧ وتاريخ

١٤٣٣/٥/١٥ هـ بخصوص رغبتكم فى اعتماد الشركة النموذجية للخرسانة

مسبقة الصب ( IPC ) .

نفيدكم بأنه لا مانع من اعتماد الشركة النموذجية للخرسانة مسبقة الصب ( IPC ) .

وتقبلوا أطيب تحياتي،،،

مدير عام المشاريع المكلف

  
م/عبد الكريم احمد السالم

ص / IPC

ص / ٢ مصف

٨٤ مل ملف

ص إدارة المشاريع.

## شهادة إنجاز

السلام عليكم ورحمة الله وبركاته

تشهد أمانة الأحساء بأن المقاول ( الشركة النموذجية لأنظمة الخرسانة مسبقة الصنع

أي بي سي ) قام بتنفيذ المشاريع التالية وهي :

- ١- مشروع تسوير مقابر المرحلة الثالثة.
  - ٢- مشروع تسوير مقابر بريكاست بالجفر والعمران والعيون.
  - ٣- مشروع تسوير مقابر بريكاست بالفوف والمبرز ٣.
  - ٤- مشروع تسوير مقبرة الصالحية.
  - ٥- مشروع تسوير مقابر بريكاست بالفوف والمبرز المرحلة الرابعة.
- وقد تم التنفيذ حسب الشروط والمواصفات الفنية الخاصة بالمشروع.  
وقد حررت هذه الشهادة بناءً على طلبه دون أدنى مسئولية تجاه الأمانة.

السلام عليكم ورحمة الله وبركاته

مدير الادارة العامة للمباني والمرافق

م/ حسين بن عمران الحرز



وخط/ ١

المرفات

١٢٣٣٤  
١٧/٧/٢٠٢٤

التاريخ

الرقم

## Binzagr Co.

SAID M. O. BINZAGR & PARTNERS CO. LTD.  
Hofuf Branch : P. O. Box 85, Hofuf 31982,  
Kingdom of Saudi Arabia

## شركة بن زقر

شركة سعيد محمد عبيد بن زقر وشركاه المحدودة  
فرع الهفوف، ص. ب ٨٥ الهفوف ٣١٩٨٢  
المملكة العربية السعودية

### شهادة

تشهد شركة بن زقر فرع الهفوف بأن الشركة النموذجية لأنظمة الخرسانه مسبقه الصنع قامت بتنفيذ عملية انشاء أسوار لشركة بن زقر فرع الهفوف حسب المواصفات الفنية للعملية وفي المدة المحددة للمشروع كما أن ادارة الفرع تثني على جودة تنفيذ الشركة ...  
عليه تم اعطاء هذه الشهادة بناء على طلبه دون أدنى مسئولية على الشركة ...

ع / شركة بن زقر

2013 /6/9



هاتف ٥٣٠٦٢٩٤، فاكس ٥٣٠٥٣٧٦ www.binzagr.com.sa س.ت ٢٢٥٢٠٠٢١٢٠ رأس المال المدفوع ٢٤,٩٦٠,٠٠٠ ريال  
المركز الرئيسي: جدة، الفروع: جدة، مكة، الطائف، الباحة، جيزان، خميس مشيط، نجران، المدينة، بريدة، حفر الباطن، حائل، تبوك، سكاكا، ينبع، الرياض، الخرج، الدمام

Tei: 03-530 6294 - Fax: 03-530 5376 - www.binzagr.com.sa - C.R. 2252002120 - Paid up Capital SR 24,960,000  
HO: Jeddah; Branches: Jeddah, Makkah, Taif, Al Baha, Giza, K. Mushyat, Najran, Medina, Buraidah, Hafr Al Batin, Hail, Tabuk, Sakaka, Yanbu, Riyadh, Al Kharij, Dammam

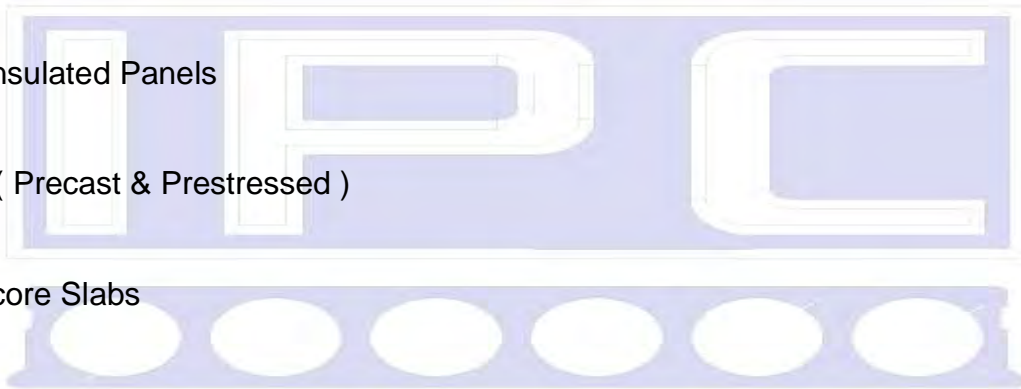


# Ideal Precast Company Summary

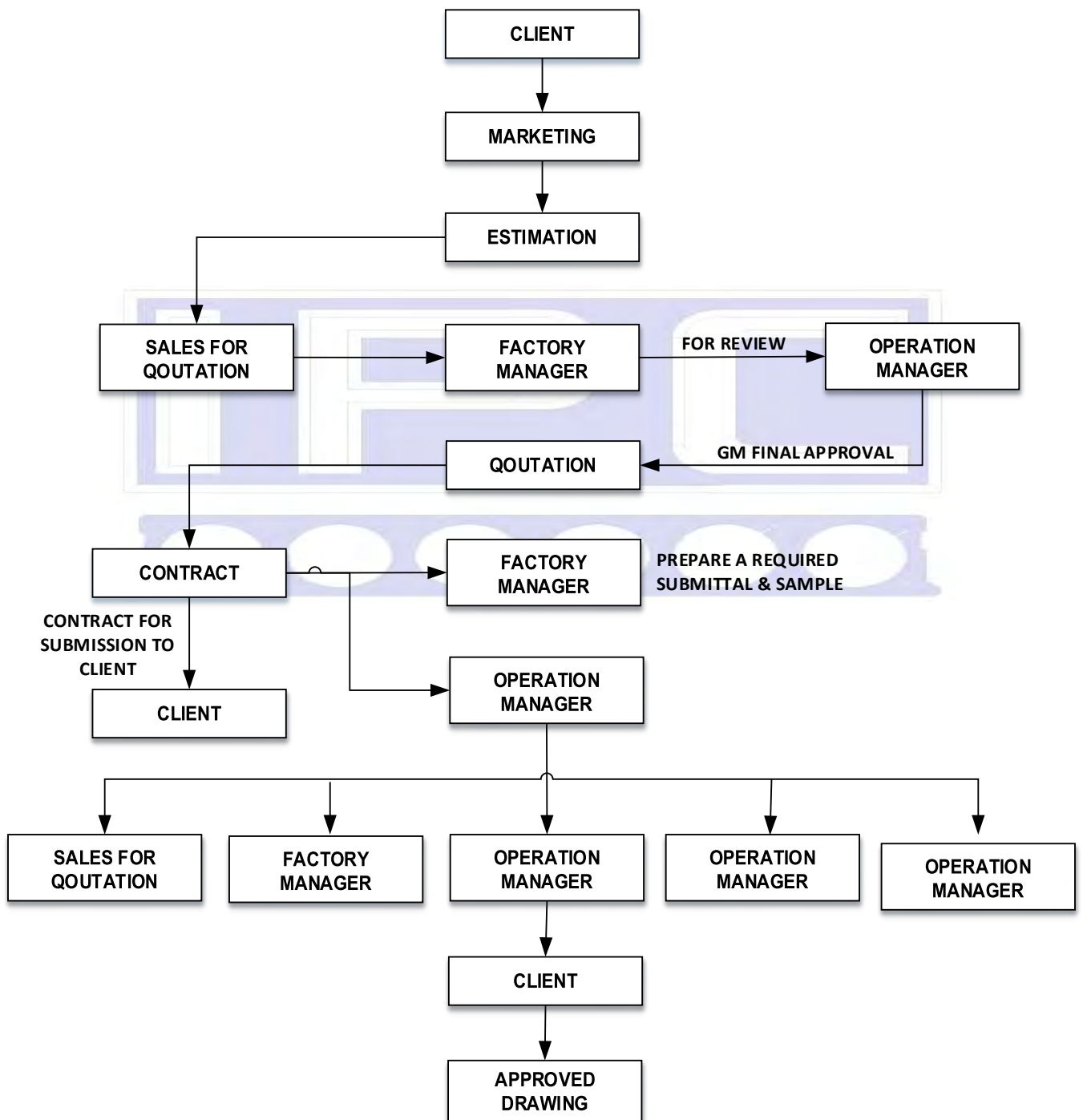
## Production Elements

Ideal precast company system can provide customer design Manufacture Supply and Erection with the following Elements:

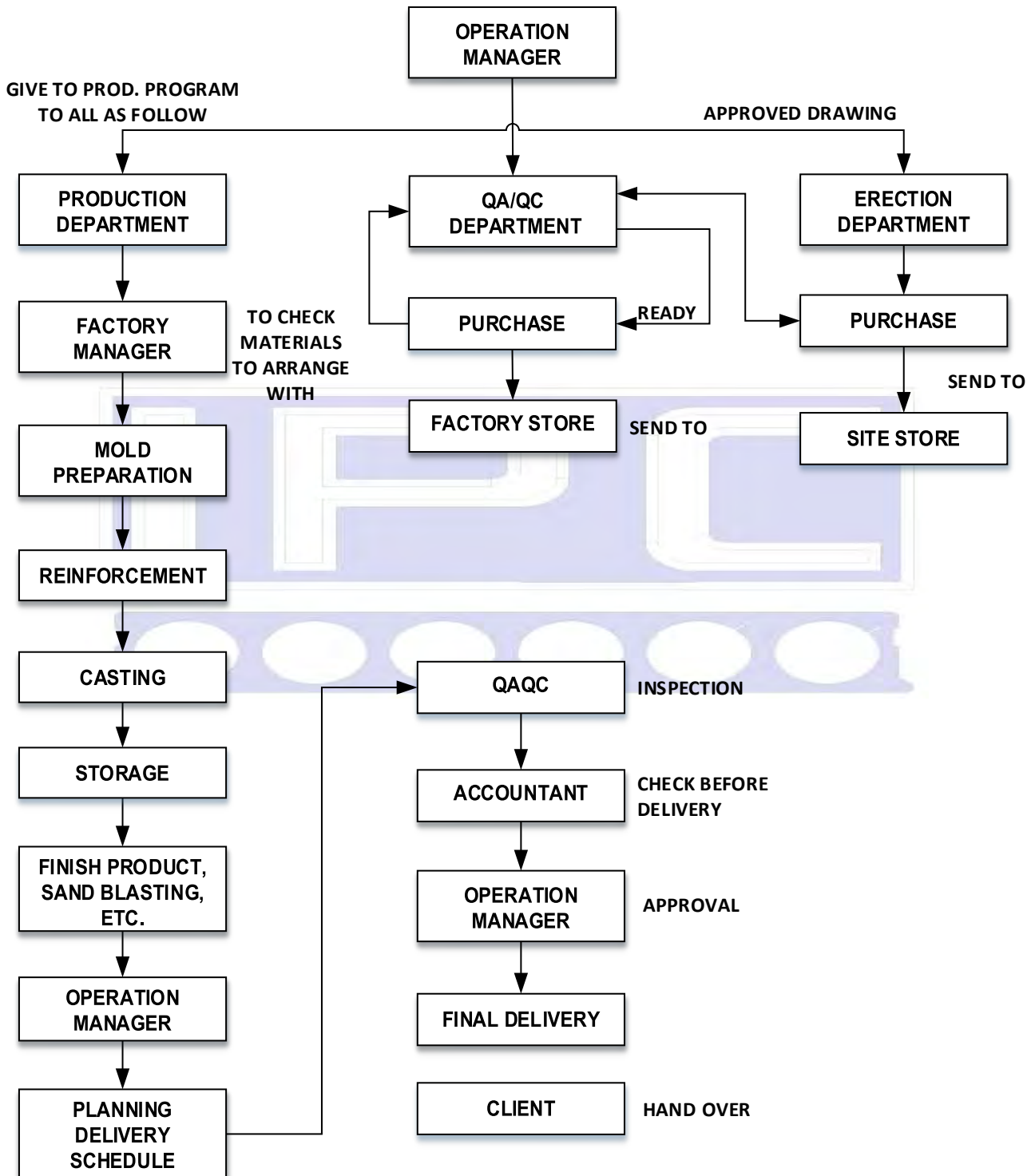
- 1) Wall Panels of several types with the required customer finishes (exposed aggregates, acid itched, sandblast, grey cement finish, white cement finish etc.):
  - (a) Cladding Panels
  - (b) Bearing Wall Panels
  - (c) Sandwich Panels
  - (d) Insulated Panels
- 2) Beams ( Precast & Prestressed )
- 3) Hollow core Slabs
- 4) Double T slab
- 5) Solid Slabs ( Precast & Prestressed)
- 6) Columns ( Precast & Prestressed)
- 7) Staircase
- 8) Foundations
- 9) Manholes
- 10) Water Tanks
- 11) Precast Elements Depend on Customer Requirements



Projects Process Sequence  
Stage - 1



### Projects Process Sequence Stage - 2



## Quality Control

IPC staffed with qualified personal to attain its established objectives, a supervisor who leads to the quality well report to the manager.

Quality assurance function shall performed in accordance with written procedure.

A copy of all procedures in the quality control plan and all procedures referenced shall be submitted to the Consultant Engineer after consultant engineer approved no change shall be made to the procedures without before approval of the Consultant Engineer.

There must be a recognition that uniform quality requires intelligent effort and continual faithfulness to detail in achieving proper design, placing, curing, finishing, storing, transporting and erecting precast concrete products. A qualified individual must be made responsible for each of these stages of operation and, having been made responsible, must be entrusted with the necessary authority to ensure proper performance.

Over all product quality will result from a dedicated total effort at all personnel levels. Establish a program of quality control at all stages, production, inspection and erection, and require strict adherence to the program by all levels of personnel at all times.

## Principal Factors in Quality Control

Many factors enter into the control of quality of architectural precast concrete units. The most important requirement for production control are:

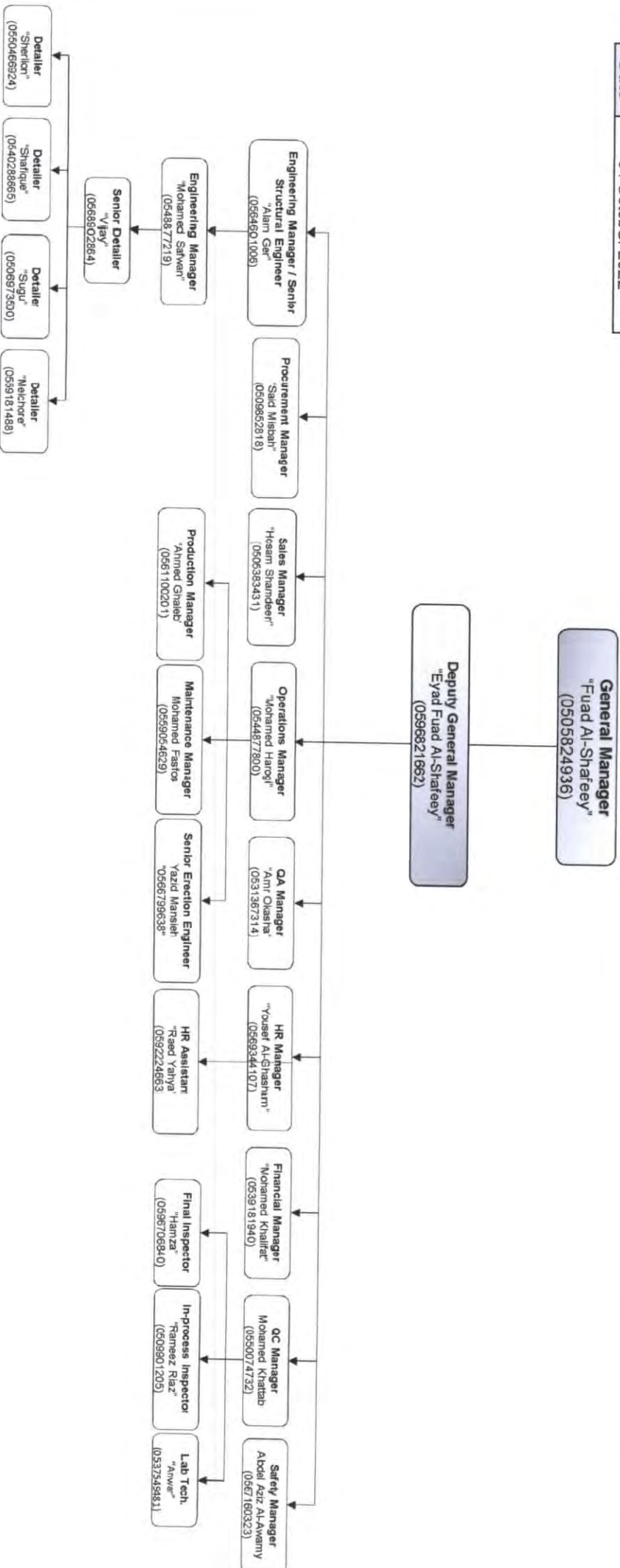
1. Qualified personnel responsible for all stages of design, production, inspection and erection.
2. Adequate testing, inspection, and maintenance of records for all materials selected for use.
3. Clear and complete shop (erection and production) drawings.
4. Proper proportioning and adequate mixing of concrete.
5. Control of dimensions and tolerances, including adequate mold construction.
6. Proper bending, placement and securing of reinforcement.
7. Suitable methods of attachment and proper location of all cast-in or hardware items.
8. Proper handling, placing and consolidation of concrete.
9. Suitable curing.
10. Proper stripping procedures.
11. Proper finishing procedures.
12. Proper handling, storing, transportation and erection of units.
13. Adequate inspection and checking of all operation and maintenance of necessary records.

# Organizational Chart



# Ideal Precast Organization Chart

Date 04 October 2022



<b>Name</b>		<b>Prepared By</b>	
Amr Okasha		Amr Okasha	
<b>Department</b>		<b>Quality Assurance</b>	
<b>Signature</b>		<b>Signature</b>	
		Eyad Fuad Al-Shafeey	
		<b>Top Management</b>	

IPC-QM-TOP-02

Rev. No.: 03



**IDEAL PRE-CAST / TOP SUMMIT / SAUDI HADAID  
GENERAL MANPOWER**

1	Design Engineering department	13 nos
2	Detailer	6 nos
3	Site Engineers	10 nos
4	Production Engineers	8 nos
5	QA / QC Engineers	3 nos
6	QC Inspector	10 nos
7	Welding Inspectors	6 nos
8	Surveyor / Foreman	20 nos
9	Safety Department	12 nos

<b>SAUDI HADAID</b>		
1	Qualified welders	120 nos
2	Production and Technician	75 nos
3	Operator and driver	30 nos

<b>IDEAL PRECAST</b>		
1	Production People	170 nos
2	Technician	20 nos
3	Operator and driver	20 nos

<b>TOP SUMMIT</b>		
1	Construction laborer	110 nos
2	Technician	100 nos
3	Driver	25 nos

# Company General Layout, Main Head Office & Plant Layout

**IDEAL PRECAST COMPANY :**

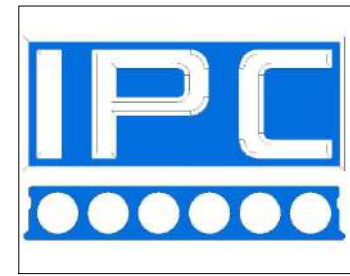
**SAUDI HADAID COMPANY :**

- ① STEEL HANGER WORKSHOP
- ② NEW BATCHING PLANT
- ③ HOLLOWCORE SLAB FACTORY
- ④ SOLID SLAB FACTORY
- ⑤ TOWER CRANE FOOTING
- ⑥ NEW WEIGHING BRIDGE
- ⑦ MESH HALL, EMERGENCY & PRAYER ROOM
- ⑧ COMMON TOILET
- ⑨ BOILER ROOM 1
- ⑩ BOILER ROOM 2
- ⑪ CONTROL PANEL ROOM
- ⑫ AIR COMPRESSOR STATION
- ⑬ LABORATORY BUILDING
- ⑭ SECURITY CONTROL ROOM
- ⑮ BOUNDARY WALL
- ⑯ GUARD HOUSE / UNDERGROUND WATER TANK
- ⑰ GUARD HOUSE / UNDERGROUND WATER TANK

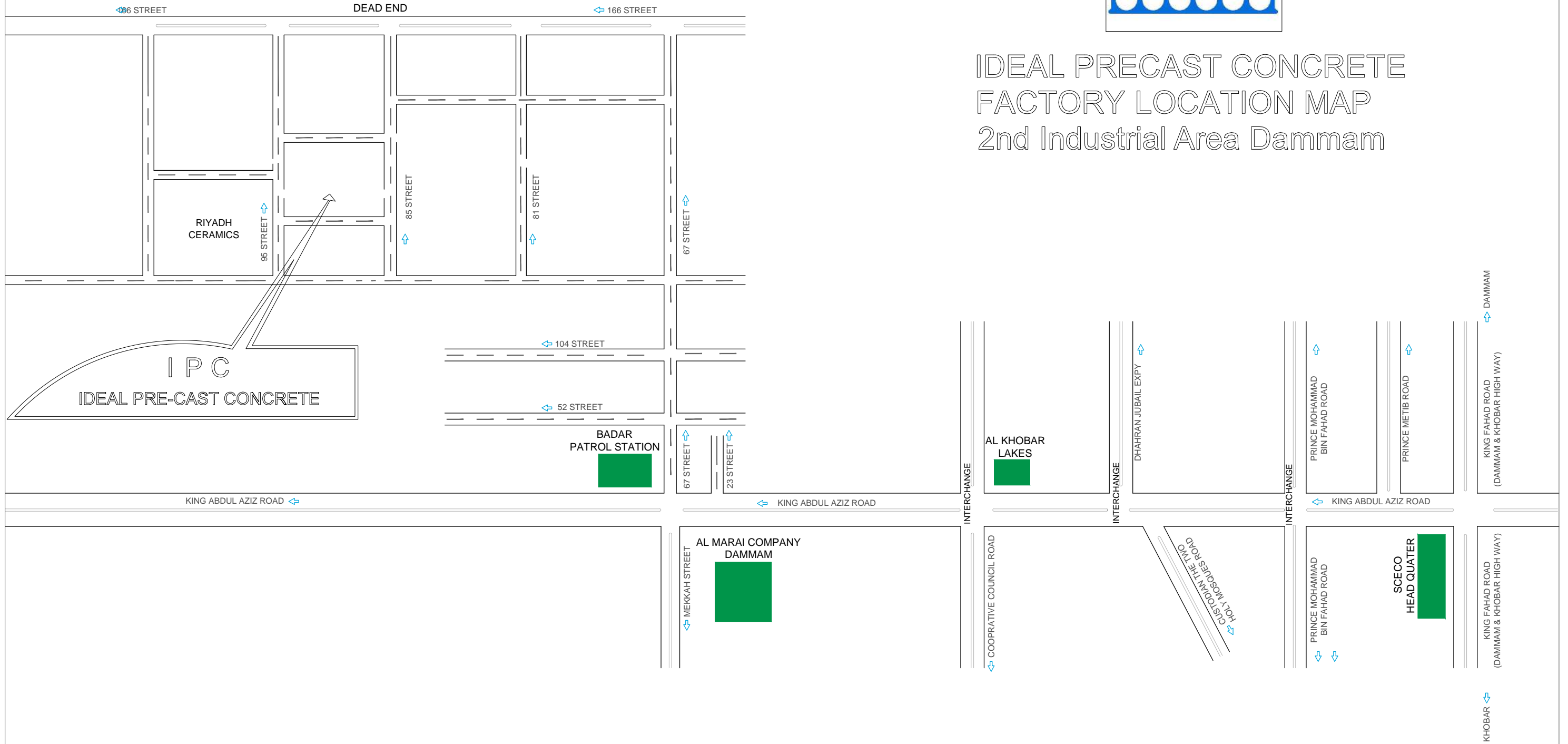
- ① OFFICE BUILDING
- ② OFFICE GUARD HOUSE
- ③ NEW WAREHOUSE
- ④ UNDER GROUND WATER TANK
- ⑤ SAUDI HADAID WORKSHOP
- ⑥ MACHINERY WORKSHOP
- ⑦ MOSQUE
- ⑧ SECURITY CONTROL ROOM
- ⑨ BOUNDARY WALL



**GENERAL SITE LAYOUT**

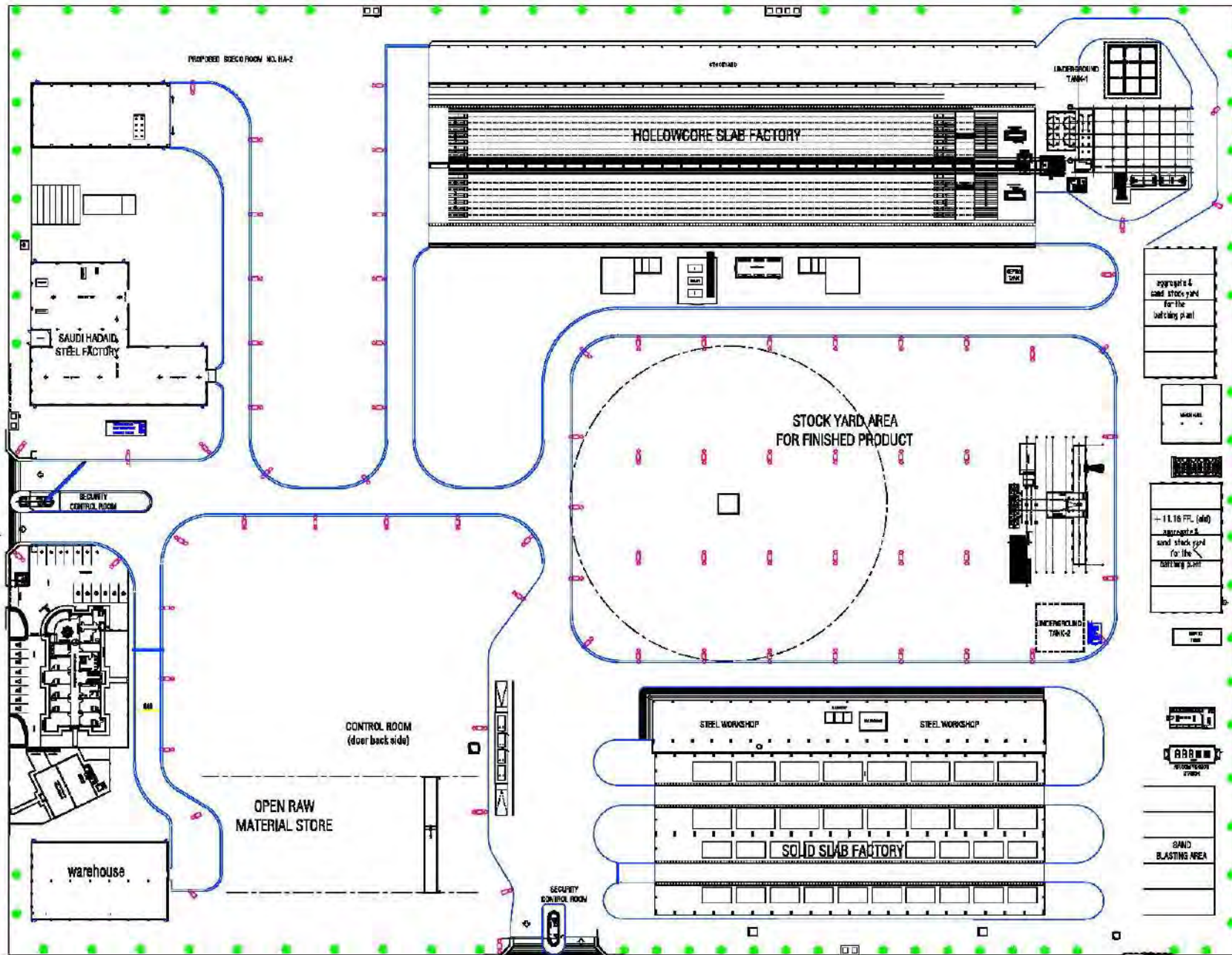


# IDEAL PRECAST CONCRETE FACTORY LOCATION MAP 2nd Industrial Area Dammam



Not To Scale

20.00 METER ROAD WIDE



PLANT LAYOUT

# List of Company Staff

### List of Staff and Workers

Item No	Designation	Total Number
1	Engineers	35
2	QA / QC Engineers	20
3	QC Inspector	10
4	Surveyor	10
5	Foremen/Leadsman	15
6	Operators	20
7	Draftsman & Detailers	15
8	Mechanics	15
9	Welders & Fabricators	50
10	Steel Fixers	45
11	Lab Technician/Assistant	4
12	Drivers	30
13	Helpers	250
14	Store Keepers	5
15	Mason	120
16	Watchmen	5
17	Electricians	8
18	Plumber	6
	<b>Total =</b>	<b>663</b>

# List of Company Equipments, Tools and Facilities



## IPC FACTORY PRODUCTION FACILITIES

Serial No.	Description	Total Quantity
1	Hollow core Casting Machine (Echo-Belgium)	1 no.
2	Hollow core Cutting Machine (Multi angle)	2 no.
3	Hollow core Casting bed 140 meter length	7 beds
4	Trolley Jack for stressing (Paul-Germany)	1 no.
5	Overhead Crane Double Girder 20 tons	1 nos.
6	Overhead Crane Single Girder 10 tons	4 nos.
7	Casting Table (Tilting) 9m x 5m	52 nos.
8	Casting Table (Static) 12m x 6m	20 nos.
9	Sandblast Machine	6 nos.
10	Double Tee Pre-stressed bed 100 meter length	1 bed
11	Pneumatic Vibrators	100 nos.
12	Pneumatic Vibrators -Trolley	8 nos.
13	Special Molds for casting Precast Footing	50 molds
14	Special Molds for casting Precast Column	40 molds
15	Panel Racks for stacking Precast Elements	60 nos.
16	Mobile Crane (25ton, 45ton, 60ton, 90ton)	6 nos.
17	Truck Mixer with 12 m3 capacity	7 nos.
18	Truck Mixer with 6 m3 capacity	4 nos.
19	Batching Plant GPE capacity 150 m3 / hr.	1 no.
20	Batching Plant Elkon capacity 30 m3 / hr.	1 no.
21	Batching Plant Wiggert capacity 120 m3 / hr.	1 no.
22	Aggregate Washing Plant capacity 100 m3 / hr.	1 set
23	Chiller Plant (KTI) capacity 186 m3 cold water / day	1 set
24	20 Ton Single Girder Overhead Crane	3 nos.
25	12 Ton Single Girder Overhead Crane	1 no.
26	Batching Plant Wiggert Capacity 60 m3 / hr.	1 no.

**IPC FACTORY LABORATORY EQUIPMENT LIST**

Serial No.	Description	Total Quantity
1	Compression Machine, Digital, 200Kn	1 no.
2	Standard Cube Molds, 150 x 150 x 150 mm	25 nos.
3	Concrete Cylinder Molds, 300 x150 mm	30 nos.
4	Slump Cone Testing Set	1 sets
5	Lab oven 120 Litter Capacity	1 no.
6	Curing Tanks	3 nos.
7	Lab Mixer, Pan type 120 Liter Capacity	1 no.
8	Capping Retainer 6" - Set	1 sets
9	Sieves ( Complete Sets)	2 sets
10	Electric Sieve Shaker for 8" and 12"	1 no.
11	Thickness Gauge ( Flakiness Gauge)	1 no.
12	Length Gauge ( Elongation Gauge)	1 no.
13	Unit Measure 14 Liters	1 no.
14	Electric balance 24 kg x 0.13	1 no.
15	Electric balance 30kg x 0.13	1 no.
16	Digital Pocket Thermometer	1 nos.
17	Sand Absorption cone and tamper	1 set
18	Sample Splitter 2" with 3 Pans	1 set
19	Wire Basket, SS	1 no.
20	Sampling Trays	15 nos.
21	Graduated Cylinder Plastic (100 ml 1000 ml)	1 set
22	Volumetric Flask 500 ml	1 no.

### IPC FACTORY EQUIPMENTS

Serial No.	Description	Quantity
1	Trailer	12 nos.
2	Dump truck	1 no.
3	Service Car	2 nos.
4	Concrete Mixer (Man)	5 nos.
5	Double Cabin Pick-up (Isuzu D-Max)	11 nos.
6	Double Cabin Pick-up (Toyota)	1 no.
7	Double Cabin Pick-up (Nissan)	1 no.
8	Single Cabin Pick-up (Toyota)	6 nos.
9	Loader (Caterpillar Model 966F)	1 no.
10	Loader (Caterpillar Model 966G)	1 nos.
11	Loader (Caterpillar Model 966E)	1 no.
12	Backhoe Loader (Caterpillar Model 428C)	4 nos.
13	Big Lory (Mercedes)	1 no.
14	Heavy Lift (Mercedes)	1 no.
15	Water Tank (Mercedes)	1 no.
16	Excavator (Caterpillar Model 214B)	1 no.
17	Excavator (Caterpillar Model 225BLC)	1 no.
18	Excavator (Caterpillar Model M318)	2 nos.
19	Excavator (Caterpillar Model 320)	3 nos.
20	Excavator (Caterpillar Model 325LN)	1 no.
21	Excavator (Caterpillar Model 330B)	1 no.
22	Excavator (Komatsu Model PC200)	1 no.
23	Excavator (Komatsu Model PC220)	1 no.
24	Mobile Crane (Crane Grove 90 Ton)	1 no.
25	Mobile Crane (Crane Grove 55 Ton)	3 nos.
26	Mobile Crane (Crane Grove 30 Ton)	2 nos.
27	Steel Cutting Machine	1 no.
28	Steel Bending Machine	2 Nos

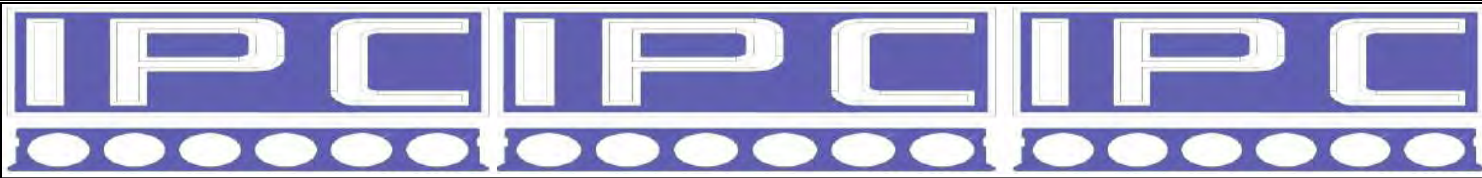


*Ministry of Defence Projects*



كشف بعض المشاريع التابعة للجهات الامنية والعسكرية والتي تم تنفيذ اسوارها من الخرسانة مسبقة الصنع عن طريق مصنع النموذجية لانظمة الخرسانة مسبقة الصنع

م	اسم المشروع	اطوال الاسوار (م.ط)	الجهة المالكة للمشروع	المقاول الرئيسي
١	اسوار مسبقة الصنع لمشروع المجمع الحكومي بحمي المشاعر المقدسة (مزدلفة). اسوار من الخرسانة مسبقة الصنع لمستشفى الملك سلمان التخصصي بالطائف.	٦٦٤٠	وزارة المالية	شركة الفوزان للمقاولات
٢	اسوار من الخرسانة مسبقة الصنع لمستشفى الملك سلمان التخصصي بالطائف.	٣٧٦١	الحرس الوطني	نسما وشركاه للمقاولات
٣	اسوار من الخرسانة مسبقة الصنع لمستشفى الملك عبد الله التخصصي بالقصيم.	٥٣٢٨	الحرس الوطني	نسما وشركاه للمقاولات
٤	اسوار من الخرسانة مسبقة الصنع لمشروع اكااديمية الملك فيصل الجوية / المجمع.	٢٠٠٠٠	وزارة الدفاع	نسما وشركاه للمقاولات
٥	اسوار حول مدينة الملك فهد العسكرية/الظهران.	١٢٠٠٠	وزارة الدفاع	مؤسسة عابد علي الحبشي للمقاولات
٦	اسوار حول قيادة قوة الاحساء التكتيكية.	٣٩٧٣	قيادة قوة الاحساء التكتيكية.	مؤسسة عابد علي الحبشي للمقاولات
٧	اسوار من الخرسانة مسبقة الصنع لمشروع اضافات وتحسينات لمعسكر قوة الطوارئ الخاصة بالقطيف.	٧٣٧	قوة الطوارئ الخاصة بالقطيف	مؤسسة الحمزري للمقاولات
٨	اسوار من الخرسانة مسبقة الصنع تابعة لقيادة حرس الحدود بالمنطقة الشرقية.	٢٤٠٠	قيادة حرس الحدود / المنطقة الشرقية	مؤسسة محمد سليم الخصاونة
٩	تسوير مواقع متفرقة لمراكز حرس الحدود / صفوى / مركز الزور بالقطيف / سيهات.	١٠٠٠	قيادة حرس الحدود / المنطقة الشرقية	مصنع النموذجية لانظمة الخرسانة مسبقة الصنع.
١٠	اسوار لمخطط ٨٢ بالدمام تابع لحرس الحدود.	١٥٥٠	قيادة حرس الحدود / المنطقة الشرقية	مؤسسة قوافل البناء



*Recent Projects List*



# PROJECT LIST

رقم المشروع	طبيعة الاعمال	اسم العميل	قيمة العقد
P- 680	تصنيع وتوريد وتركيب اسوار خرسانية مسبقة الصنع	تحالف بواني المحدودة وشبة الجزيرة	4,428,565.00
P- 682	تصنيع وتوريد وتركيب اسوار خرسانية مسبقة الصنع	الشركة السعودية لخدمات الاعمال الكهربائية	6,860,100.00
P- 698	تصنيع وتوريد وتركيب اسوار خرسانية مسبقة الصنع التحلية	شركة عابد الحبشي للمقاولات	2,973,044.22
P- 699	تصنيع وتوريد وتركيب قواعد خرسانية مسبقة الصنع	تحالف شركة نسما وشركتي المباني والانظمة	727,500.00
p-702	تسوير الجهة الغربية جامعة الامام عبد الرحمن	جامعة الامام عبد الرحمن بن فيصل	1,395,500.00
p-703	تسوير ارض القضاء بنطاق حاضري الدمام	امانة المنطقة الشرقية	2,040,000.00
P-704	تصنيع وتوريد وتركيب اسور مشروع تصريف مياه امطار بالاحساء	شركة عابد الحبشي للمقاولات	597,721.60
P-705	تصنيع وتوريد وتركيب اسوار خرسانية مسبقة الصنع	شركة كوماتيك العربية السعودية المحدودة	1,375,525.00
P-706	تصنيع وتوريد وتركيب هولوكور	شركة المدار الواعد للتطوير والاستثمار العقاري	1,150,000.00
P-707	تصنيع وتوريد وتركيب اسوار خرسانية مسبقة الصنع	شركة محور البيانات	12,200,000.00
P-711	تصنيع وتوريد بلاطات خرسانية مسبقة الصنع	شركة نسما وشركاهم	1,200,096.44
P-725	تصنيع وتوريد وتركيب واجهات مباني خرسانية مسبقة الصنع-ديراب	تحالف نسما وشركتي المباني والانظمة	2,136,330.00
P-727	تصنيع وتوريد وتركيب اسوار خرسانية مسبقة الصنع	شركة مزايا الدولية للتطوير	2,350,000.00
P-735	تصنيع وتوريد وتركيب بلاطات وهولوكور خرسانية مسبقة الصنع	شركة شايورجي	12,215,745.00
P-740	تصنيع وتوريد وتركيب مبنى مواقف ومبنى مكاتب مع القواعد المسلحة	شركة عبدالله التميمي	10,639,455.00
P-741	تصنيع وتوريد وتركيب(اسوار المقبرة النموذجية )خرسانية مسبقة الصنع	شركة رمز الاحساء	5,173,567.00
P-749	تصنيع وتوريد وتركيب اسوار خرسانية مسبقة الصنع(تحسين شبكات المياه رقم 2)	شركة الاعمال المدنية المحدودة	1,295,640.00
P-750	تصنيع وتوريد وتركيب اسوار خرسانية مسبقة الصنع(تحسين شبكات المياه رقم 3)	شركة الاعمال المدنية المحدودة	1,240,180.00
P-754	تصنيع وتوريد وتركيب اسوار البواني بالرياض-صلبوخ	شركة البواني وشبه الجزيرة	6,600,000.00
P-758	النشاء وتنفيذ خزائين بصويدة	المؤسسة العامة للري	23,295,597.00
p-759	تصنيع وتوريد وتركيب اسوار خرسانية	شركة الحرني للمقاولات	7,591,415.00
p-766	تصنيع وتوريد وتركيب اسوار خرسانية	وزارة الدفاع -قوات الأمن الخاصة	20,697,913.90
p-768	تصنيع وتوريد وحدات خرسانية	شركة شايورجي	2,051,379.00

# مشاريع مصنع شركة النموجية لأنظمة الخرسانة مسبقة الصنع

Contract Value	Owner	Type of Contract	Project Number
6,958,645.62	شركة الراجحي للبنية التحتية	مناهل المارينا بمدينة الدمام	P-272
2,850,912.63	جامعة الملك فيصل بالاحساء / شركة الفوزان للتجارة والمقاولات العامة	حوايط بريكاست فلل هيئة التدريس	P-297
207,600.00	مؤسسة ياسر يغمور	سور بريكاست لمطة الكهرياء	P-300
15,287,850.00	امانة الاحساء / مؤسسة عابد الحبشي للمقاولات	تصريف مياه الامطار بالهفوف والمبرز المرحلة الاولى والثانية والثالثة	P-307
340,905.00	شركة توجر للتجارة والمقاولات	سور بريكاست لمحطة الضخ الجارودية	P-311
572,099.50	بلدية بقيق / مؤسسة عابد الحبشي للمقاولات	تسوير مقابر بقيق	P-358
35,038,658.00	وزارة المالية / شركة الفوزان للتجارة والمقاولات العامة	واجهات بريكاست بالمجمع الحكومي بمكة المكرمة	P-360
22,500,528.00	وزارة المالية / شركة الفوزان للتجارة والمقاولات العامة	اسوار بريكاست بالمجمع الحكومي بمكة المكرمة	P-363
2,630,605.70	جامعة الملك فيصل بالاحساء / مجموعة عصام قباني وشركاه للانشاءات والصيانة	اسوار بريكاست جامعة الملك فيصل بالاحساء	P 368
175,500.00	مؤسسة تقنية النظم	توريد كراسي ومصدات بريكاست	P 373 - 391
1,491,993.00	وزارة المالية / شركة الفوزان للتجارة والمقاولات العامة	بريكاست لغرف الحراسة بالمجمع الحكومي بمكة المكرمة	P- 377
354,700.00	شركة انجاز للتطوير العمراني	توريد كراسي وحوايط بريكاست	P- 379
206,580.00	مؤسسة عبدالعزيز العريش	سور بريكاست لمحطة الخالدية	P- 382
482,636.00	وزارة المياه والكهرياء / مؤسسة عبدالعزيز العريش	سور بريكاست بحفر الباطن	P- 384
1,684,074.00	مؤسسة مارونا للمقاولات العامة	توريد كراسي وحوايط ومصدات بريكاست	P- 390
95,040.00	مؤسسة اسرى للتقليات	سور بريكاست ميناء الدمام	P- 392
72,720.00	شركة عبدالعزيز العمران	سور بريكاست ميناء الدمام	P- 394



# مشاريع مصنع شركة النمذجية لأنظمة الخرسانة مسبقة الصنع

Contract Value	Owner	Type of Contract	Project Number
680,000.00	مجموعة عصام قباني وشركاه للإنشاءات والصيانة	تصنيع وتوريد وتركيب وحدات مسبقة الصنع	P- 396
13,713,312.26	جامعة الملك فيصل بالاحساء / مجموعة عصام قباني وشركاه للإنشاءات والصيانة	واجهات بريكاست مبنى جامعة الاحساء	P- 400
116,000.00	شركة النفجان والعباد	سور بريكاست العزيزية	P- 403
17,243,891.00	جامعة الملك فيصل بالاحساء / الفوزان	اسكان هيئة التدريس جامعة الملك فيصل	P- 405
1,180,370.94	شركة الجزيرة النائية	سور بريكاست لمحطة الكهرباء	P- 407
266,500.00	شركة الواحة	سور بريكاست الدباب	P- 408
413,902.50	مؤسسة انساب للمقاولات العامة	سور وغرفة حراسة بريكاست بمخطط 905 بالدمام	P- 410
165,000.00	جامعة الملك فيصل بالاحساء	بريكاست بجامعة الملك فيصل بالاحساء	P- 411
65,000.00	مجموعة عصام قباني وشركاه للإنشاءات والصيانة	تصنيع وتوريد وتركيب وحدات مسبقة الصنع	P- 414
239,500.00	شركة طارق احمد باسويد	سور بريكاست لشالية دانة الخليج	P- 415
562,329.00	شركة مشروعات الشرقية	سور محطة رفع الحليبة	P- 416
15,615,200.90	وزارة المالية / شركة الفوزان للتجارة والمقاولات العامة	واجهات بريكاست بالمجمع الحكومي بمزدلفة - مكة المكرمة - المرحلة الثالثة	P- 417
3,349,964.00	جامعة الملك فيصل بالاحساء	اسوار لعدد 58 فيلا بهيئة التدريس	P- 418
689,920.00	شركة ازميل للمقاولات	سور بريكاست لجامعة الدمام بالراكة	P- 419
852,500.00	شركة علي عبدالله التميمي	سور برسكاست لشركة علي عبدالله التميمي بالمدينة الصناعية الاولى بالدمام	P- 420
715,200.00	مجموعة عبدالله السيهاني للإنشاءات العامة	تصنيع وتوريد وتركيب سور بريكاست	P- 422
252,000.00	مؤسسة صالح العامري للمقاولات الانشائية	تصنيع وتوريد وتركيب سور بريكاست	P- 423

# مشاريع مصنع شركة النمذجية لأنظمة الخرسانة مسبقة الصنع

Contract Value	Owner	Type of Contract	Project Number
531,000.00	وزارة المالية / شركة الفوزان للتجارة والمقاولات العامة	وحدات غرف الحراسة بمزدلفة - مكة المكرمة - المرحلة الثالثة	P- 425
7,521,760.00	وزارة المالية / شركة الفوزان للتجارة والمقاولات العامة	توريد وتركيب اسوار مسبقة الصنع بالمجمع الحكومي بمزدلفة - مكة المكرمة - المرحلة الثالثة	P- 426
1,787,053.60	جامعة الملك فيصل بالاحساء / مجموعة عصام قباني	سور بيريكاست من البوابة 2 الى محطة الكهرباء - جامعة الملك فيصل	P- 427
340,000.00	جامعة الدمام / شركة فيمكو	تصنيع وتوريد وتركيب بريكاست - غرفة الجنريثور	P- 428
154,890.00	شركة مركز الميره	غرف حراسة بريكاست	P- 429
723,289.85	جامعة الدمام / شركة فيمكو	نقل سور بريكاست جامعة الدمام	P- 431
1,209,492.00	مؤسسة فدام / وزارة الدفاع بصفوى	توريد وتركيب سور بريكاست	P- 433
1,170,000.00	شركة دلمون المحدودة	واجهات بريكاست المبنى التجاري	P- 434
244,430.00	مؤسسة طارق الجفري	تصنيع وتوريد وتركيب سور بريكاست	P- 435
564,601.00	جامعة الدمام	تصنيع وتوريد وتركيب بريكاست - اسوار كلية التربية	P- 436
257,500.00	شركة اضواء الخليل	تصنيع وتوريد وتركيب بريكاست - توريد سور خرساني	P- 437
1,436,795.00	مطار الملك فهد / تكنولوجيا البناء	تصنيع وتوريد وتركيب بريكاست - وحدات خرسانية مطار الملك فهد	P- 438
358,964.35	جامعة الدمام / شركة فيمكو	تصنيع وتوريد وتركيب بريكاست- سور بوابة رقم 3	P- 439
319,550.00	مؤسسة انساب للمقاولات العامة	سور وغرفة حراسة بريكاست بمخطط 750 بالخبر	P- 440
264,888.00	ميناء الدمام / شركة اتحاد العربية	تصنيع وتوريد وتركيب بريكاست- سور ارض الميناء	P- 441
2,599,705.00	امانة الشرقية	تصنيع وتوريد وتركيب بريكاست - اعمال اضافية لسور الامارة	P- 442
4,389,245.91	جامعة الملك فيصل بالاحساء / شركة فيمكو	تصنيع وتوريد وتركيب سور بريكاست لمستشفى جامعة الملك فيصل الاحساء	P- 444

# مشاريع مصنع شركة النموجية لأنظمة الخرسانة مسبقة الصنع

Contract Value	Owner	Type of Contract	Project Number
788,191.25	وزارة المياه والكهرباء / شركة الفنار	تصنيع وتوريد وتركيب سور بركاست بالمزروعية سكيكو الاحساء	P- 446
-	شركة سون للتجارة والمقاولات	تصنيع وتوريد وتركيب سور بريكاست بصفوى بالقطيف	P- 447
1,874,497.80	وزارة المياه والكهرباء / مؤسسة يوسف صالح	تصنيع وتوريد وتركيب سور بريكاست سكيكو الاحساء	P- 448
527,016.75	شركة الانشاءات والتقنية العربية	تصنيع وتوريد وتركيب سور بريكاست	P- 449
295,000.00	ميناء الدمام / ناقل للخدمات اللوجستية	تصنيع وتوريد وتركيب سور بريكاست بالميناء	P- 450
85,000.00	فأس الحفر للمقاولات	غرفة بريكاست بمطار الدمام	P- 451
760,515.00	مؤسسة طارق الجفري	تصنيع وتوريد وتركيب سور بريكاست جبل القاره	P- 452
500,650.00	شركة رغبة البناء للمقاولات	تصنيع وتوريد وتركيب سور بريكاست	P- 454
1,693,305.00	روابي فيفا للزراعة	تصنيع وتوريد وتركيب سور بريكاست بالجبل	P- 455
513,156.00	شركة الانشاءات والتقنية العربية	تصنيع وتوريد وتركيب سور بريكاست	P- 456
197,100.00	مؤسسة تعمیر البنيان	تصنيع وتوريد وتركيب سور بريكاست	P- 457
941,669.06	وزارة المالية / شركة الفوزان للتجارة والمقاولات العامة	واجهات بريكاست للمبنى الاداري بمجمع الوزارات الحكومية بالرياض	P- 458
853,125.00	حرس الحدود بالقطيف	سور بريكاست بمركز الزو بالقطيف	P- 459
193,875.00	مؤسسة انساب للمقاولات العامة	سور وغرفة حراسة بريكاست بالظهران مول	P- 460
8,010.00	مؤسسة انظمة النيزك الهندسية العالمية	تصنيع وتوريد وحدات مسبقة الصنع	P- 461
1,153,000.00	وزارة المالية / شركة الفوزان للتجارة والمقاولات العامة	اغطية ومظلات بريكاست بالمجمع الحكومي بمزدلفة - مكة المكرمة المرحلة الثالثة	P- 462
317,596.00	حرس الحدود / مؤسسة جازال	غرف حراسة بريكاست لحرس الحدود	P- 463

# مشاريع مصنع شركة النمذجية لأنظمة الخرسانة مسبقة الصنع

Contract Value	Owner	Type of Contract	Project Number
35,280.00	شركة الصغير للاستثمار التجاري	سور بريكاست بمبنى مستشفى العمران بالاحساء	P- 464
65,000.00	شركة انثوس السعودية المحدودة	سور جسر الطالبات بالمدينة الجامعية - جامعة الملك فيصل	P- 465
392,025.00	شركة مصادر المشروعات	توريد كراسي ومصلى بريكاست - الكورنيش الهاف مون	P- 466
78,300.00	امانة الاحساء / مؤسسة نايف سعد السدر للمقاولات	تصنيع وتوريد وتركيب سور بريكايت امانة الاحساء	P- 467
-	مؤسسة نخبة الانشاءات للمقاولات / امانة الاحساء	تصنيع وتوريد وتركيب واجهات بريكاست امانة الاحساء	P- 468
1,420,105.00	مؤسسة حزام القحطاني	تصنيع وتوريد وتركيب مسجد وبركة وسباحة بريكاست بالدمام	P- 469
3,598,833.60	قوة الطوارق بالقطيف / مؤسسة الحمزي للمقاولات	تصنيع وتوريد وتركيب سور بريكاست قوة الطوارق القطيف	P- 470
406,100.00	شركة هجر للتعليم والتدريب التقني	سور بريكاست للمعهد التقني للهندسة والبتترول بمخطط حي الرحاب	P- 471
952,596.00	وزارة المياه والكهرباء / شركة الفنار	تصنيع وتوريد وتركيب سور بريكاست سكيكو	P- 472
-	شركة الفنار - عقد ملغي	شركة الفنار - عقد ملغي	P- 473
187,500.00	بلدية النعيرية	تصنيع وتوريد وتركيب سور بريكاست مقبرة النعيرية	P- 474
943,945.80	وزارة المياه والكهرباء / شركة الفنار	تصنيع وتوريد وتركيب بريكاست - سور سكيكو	P- 475
949,198.45	مجموعة عصام قباني للانشاءات والصيانة	مناهل بريكاست طريق الملك عبدالله	P- 476
-	شركة الفنار - عقد ملغي	شركة الفنار - عقد ملغي	P- 477
194,750.00	شركة انثوس السعودية المحدودة	سور بريكاست جامعة الملك فيصل	P- 480
-	وزارة المالية / شركة الفوزان للتجارة والمقاولات العامة	واجهات بريكاست لمبنى التبريد المركزي - مجمع الوزارات الحكومية بالرياض	P- 481
-	وزارة المالية / شركة الفوزان للتجارة والمقاولات العامة	بريكاست لمستشفى التخصصي بجيزان	P- 482

# مشاريع مصنع شركة النمذجية لأنظمة الخرسانة مسبقة الصنع

Contract Value	Owner	Type of Contract	Project Number
-	جامعة الملك فيصل بالاحساء / شركة فيمكو	غرف امن وصالة انتظار بريكاست اولياء الامور	P- 483
4,258,441.61	الحرس الوطني بالرياض / شركة نسما وشركاهم للمقاولات المحدودة	تصنيع وتوريد وتركيب بريكاست - مبنى مستشفى السيدات بالحرس الوطني بالرياض	P- 484
224,757.00	شركة ابسل جون بول	سور بريكاست بشركة الشريتلي	P- 485
472,140.00	شركة مازن السعيد القابضة	سور بريكاست مجمع السعيد للخدمات اللوجستية والشحن بميناء الدمام	P- 486
3,468,612.00	وزارة المياه والكهرباء / شركة اليمامة للاعمال التجارية والمقاولات	تصنيع وتوريد وتركيب بريكاست - غرف سكيكو	P- 487
464,800.00	شركة العراب للمقاولات	تصنيع وتوريد هلوكور	P- 488
10,301,158.04	الهيئة الملكية بالجبيل / شركة الحرني للتجارة والمقاولات المحدودة	انشاء التجهيزات الاساسية ( بريكاست ) مدينة الصناعية بالجبيل	P- 489
185,309.00	سهيل منذر صالح شبيب	توريد وتركيب هولوكور بالاحساء	P- 490
440,568.25	مؤسسة المياه الخليجية / عقد شمس سابقا - مصلحة المياه بالاحساء	سور بريكاست بالهفوف ( مصلحة المياه ) ادارة التراخيص بمنطقة المعلمين بالاحساء	P- 491
273,580.47	شركة الفنار	شركة الفنار - تصنيع وتوريد وتركيب وحدات بريكاست باسكان الدمام	P- 492
783,963.00	شركة الفنار	شركة الفنار - تصنيع وتوريد وتركيب وحدات بريكاست بمهد الذهب	P- 492 / 01
719,644.23	الشركة السعودية لخدمات الاعمال الكهربائية والميكانيكية المحدودة	تصنيع وتوريد وتركيب بريكاست لسكيكو الدمام	P- 493
627,579.39	الشركة السعودية لخدمات الاعمال الكهربائية والميكانيكية المحدودة	تصنيع وتوريد وتركيب بريكاست براس الخير	P- 494
4,937,119.55	شركة أبناء سلمان عبدالله الدحيم	تصنيع وتوريد وتركيب سور بريكاست الشركة السعودية للكهرباء بالجبيل	P- 496
150,000.00	شركة مجموعة الشيخ الدولية	تصنيع وتوريد وتركيب غرف حراسة بريكاست	P- 497
100,000.00	شركة ركن المقاييس للمقاولات	تصنيع وتوريد وتركيب غرف حراسة بريكاست	P- 498
542,063.00	شركة الهباس للتجارة والمقاولات	تصنيع وتوريد وتركيب سور بريكاست بالدمام	P- 499

# مشاريع مصنع شركة النمذجية لأنظمة الخرسانة مسبقة الصنع

Contract Value	Owner	Type of Contract	Project Number
2,509,500.95	شركة اليمامة للأعمال التجارية والمقاولات	سور بريكاست لمحطات مياة امطار	P- 500
1,768,210.30	شركة اليمامة للأعمال التجارية والمقاولات	تصنيع وتوريد وتركيب اسوار بريكاست	P- 500 / 02
1,215,918.00	شركة اليمامة للأعمال التجارية والمقاولات	سور بريكاست لمحطات مياة امطار	P- 500 / 03
132,576.00	شركة اليمامة للأعمال التجارية والمقاولات	تصنيع وتوريد وتركيب بريكاست جنوب وزارة الاسكان	P- 500 / 04
42,500.00	مؤسسة تقنية النظم	تصنيع و توريد كراسي وحاويات ومصعدات بريكاست	P- 501
1,406,686.60	الشركة السعودية لخدمات الاعمال الكهربائية والميكانيكية	تصنيع وتوريد وتركيب بريكاست بالهيئة الملكية بالجبل	P- 502
265,000.00	مؤسسة افياء البناء للمقاولات	واجهات بريكاست لسوق الخزامي بالعزيرية بالخبر	P- 503
95,000.00	مؤسسة علامة العقارية	توريد وتركيب بريكاست لمشروع معارض بالدمام	P- 504
84,204.40	شركة الاعمال المدنية المحدودة	تصنيع وتوريد وتركيب سور بريكاست لمحطة الرفع بسناس	P- 505
199,710.00	شركة ايسل جون بول	تصنيع وتوريد وتركيب سور بريكاست	P- 506
31,448.00	الشركة الحديثة للتكنولوجيا	تصنيع فقط بريكاست - الشركة الحديثة للتكنولوجيا	P- 507
242,045.00	شركة الكواسر المتحدة للتجارة والمقاولات	تصنيع وتوريد وتركيب سور بريكاست - بالخضيرة بالدمام	P- 508
-	مؤسسة فهد يوسف منيف الراشد للمقاولات	تصنيع احواض وحاويات ومصعدات بريكاست	P- 509
27,750.00	شركة منصور وعبدالله محمد المرزوق	تصنيع وتوريد احواض وحاويات ومصعدات بريكاست	P- 510
370,729.80	شركة البواني	تصنيع وتوريد برجولا بالرياض	P- 511
2,137,252.02	شركة درة الغمام للتجارة والمقاولات / مكتب العمل وصندوق تنمية الموارد البشرية	تصنيع وتوريد وتركيب بريكاست مكتب العمل وصندوق تنمية الموارد البشرية بالرياض	P- 512
1,878,193.24	شركة درة الغمام للتجارة والمقاولات / مكتب العمل وصندوق تنمية الموارد البشرية	تصنيع وتوريد وتركيب بريكاست مكتب العمل وصندوق تنمية الموارد البشرية بالدمام	P- 512 / 01

# مشاريع مصنع شركة النموجية لأنظمة الخرسانة مسبقة الصنع

Contract Value	Owner	Type of Contract	Project Number
1,044,769.65	جامعة الملك فيصل بالاحساء / شركة ازميل	تصنيع وتوريد وتركيب سور بريكاست بجامعة الملك فيصل بالاحساء	P- 513
364,820.50	جامعة الملك سعود بالرياض / شركة فيمكو	تصنيع وتوريد وتركيب واجهات بريكاست	P- 514
4,609,002.45	شركة نسما وشركاهم للمقاوات المحدودة	تصنيع وتوريد وتركيب سور بريكاست بالطائف	P- 515
46,000.00	شركة دروازة الاحساء القابضة	تصنيع وتوريد كراسي بريكاست بالاحساء	P- 516
16,352,414.05	شركة نسما وشركاهم - مستشفى الملك عبدالله التخصصي بالقصيم	شركة نسما وشركاهم - تصنيع وتوريد وتركيب واجهات بريكاست لمستشفى الملك عبدالله التخصصي بالقصيم - المبنى الطبي	P- 517
-	الجامعة الاهلية بالاحساء	تصنيع وتوريد تركيب بلاطات اسقف هولوكور	P- 518
134,291.25	شركة اضواء الخليل للمقاوات	تصنيع و توريد وتركيب سور بريكاست محطة الاندلس - الاحساء	P- 519
2,160.00	وزارة الداخلية ( الامن العام ) - شركة مجموعة الشيخ الدولية للتجارة والمقاولات	توريد وتركيب صبات خرسانية لمبنى شرطة المنطقة الشرقية ومحطة الامن العام بالمنطقة الشرقية	P- 520
2,051.20	وزارة الداخلية ( الامن العام ) - شركة مجموعة الشيخ الدولية للتجارة والمقاولات	توريد وتركيب صبات خرسانية لحماية نقطة الضبط الامني ( ن 5 ) بمحافظة القطيف	P- 521
1,538.40	وزارة الداخلية ( الامن العام ) - شركة مجموعة الشيخ الدولية للتجارة والمقاولات	توريد وتركيب صبات خرسانية لحماية حجز الشرطة ببلدة العوامية بمحافظة القطيف	P- 522
283,500.00	أمانة المنطقة الشرقية	توريد وعمل سور من الخرسانة المسبقة الصنع ومقاطع الحديد المصمت	P- 523
2,380.00	وزارة الداخلية ( الامن العام ) - شركة مجموعة الشيخ الدولية للتجارة والمقاولات	توريد وتركيب صبات خرسانية اضافية لحماية نقاط الضبط الامني بمحافظة القطيف	P- 524
22,580,207.63	شركة نسما وشركاهم - مستشفى الملك عبدالله التخصصي بالقصيم	تصنيع وتوريد وتركيب واجهات بريكاست لمستشفى الملك عبدالله التخصصي بالقصيم - المباني الغير طبية	P- 525
33,600.00	شركة اليمامة للاعمال التجارية والمقاولات	تصنيع وتوريد وتركيب جدران بريكاست اسود بين الخزانات جنوب وزارة الاسكان	P- 526
129,950.10	شركة اليمامة للاعمال التجارية والمقاولات	تصنيع وتوريد وتركيب غرفة بريكاست لمولد كهرباء + الخرسانة العادية جنوب وزارة الاسكان	P- 527
472,480.00	شركة الرواف للتجارة والمقاولات - الحرس الوطني	تصنيع اسقف خرسانية ( هولوكور ) بموقع وزارة الحرس الوطني بالدمام	P- 528
195,009.30	شركة الواحة للتجارة والمقاولات	تصنيع وتوريد وتركيب سور بريكاست بمحطة ضخ بتاروت	P- 529

# مشاريع مصنع شركة النموجية لأنظمة الخرسانة مسبقة الصنع

Contract Value	Owner	Type of Contract	Project Number
119,004.48	شركة اليمامة للاعمال التجارية والمقاولات	تصنيع وتوريد وتركيب غرفة كلورة بريكاست بدون خرسانة عادية ( 4300002761 )	P- 530
2,031,850.64	مكتب العمل وصندوق الموارد البشرية ابيق / شركة سراكو للمقاولات	تصنيع وتوريد وتركيب واجهات بريكاست	P- 531
2,134,192.38	مكتب العمل وصندوق الموارد البشرية راس تنورة / شركة سراكو للمقاولات	تصنيع وتوريد وتركيب واجهات بريكاست	P- 532
	مؤسسة تقنية نظم الاعمار	تصنيع وتوريد مصدات بريكاست بكورنيش الدمام	P- 533
9,000.00	مؤسسة الشرق البعيد للمقاولات	تصنيع وتوريد وتركيب هلوكور بالمدينة الصناعية الاولى بالدمام	P- 534
-	شركة أبناء عبدالله المحسن الخضري - وزارة المياه والبيئة والزراعة	البنود المؤجلة لاستكمال بقية مشروع الصرف الصحي لمدينتي حفر الباطن والقيصومة المرحلة الاولى	P- 535
50,793.76	شركة مجموعة الشريف	تصنيع وتوريد وتركيب بريكاست بالجيبيل	P- 536
14,700.00	تصنيع وإعادة تركيب بلاطة مسبقة الصنع لسور مقبرة الشعبة بالمبرز	شركة الاعمال المدنية المحدودة	P- 537
6,626,415.25	شركة نسما وشركاهم - مستشفى الملك عبدالله التخصصي بالقصيم	تصنيع وتوريد وتركيب أسوار بريكاست لمستشفى الملك عبدالله التخصصي بالقصيم	P- 538
2,335,672.23	مكتب العمل بالخرج - شركة رواة الدولية للإنشاءات والتعمير	تصنيع وتوريد وتركيب واجهات مسبقة الصنع بالخرج	P- 539
15,000.00	امانة الاحساء	توريد وتركيب واصلاح سور مردم النفايات العام بالاحساء	P- 540
1,613,210.20	مؤسسة الشرق البعيد للمقاولات - شركة أرامكس	تصنيع وتوريد وتركيب قطع مسبقة الصنع بالمبنى الاداري لشركة أرامكس بميناء الدمام	P- 541
2,625,000.00	شركة منصور وعبدالله المرزوق - مجمع مباني محافظة الاحساء	تصنيع وتركيب واجهات مسبقة الصنع	P- 542
354,354.00	وزارة الصحة - مديرية الشؤون الصحية بالاحساء	إنشاء بفصل بين عين نجم ومستشفى الولادة والاطفال بالاحساء	P- 544
106,304.63	مؤسسة تقنية المعمار السريع للمقاولات العامة	تصنيع وتوريد وتركيب اكسسوارات لارامكو	P- 545
121,570.31	مؤسسة محمد العجيمي للمقاولات	تصنيع وتوريد وتركيب قطع مسبقة الصنع	P- 547
264,381.08	شركة اليمامة للاعمال التجارية والمقاولات	تصنيع وتوريد وتركيب غرف مسبقة الصنع -	P- 548



# مشاريع مصنع شركة النموذجية لأنظمة الخرسانة مسبقة الصنع

Contract Value	Owner	Type of Contract	Project Number
35,437.50	شركة اليمامة للأعمال التجارية والمقاولات	تصنيع وتوريد وتركيب بوابات حديد	P- 549
-	شركة ركن الجلاء للمقاولات - محطة ضح للمياه بالسلمانية - النعيرية	تصنيع وتوريد وتركيب سور مسبق الصنع	P- 550
105,000.00	شركة الالبان الوطنية - الاحساء	ترحيل سور مسبق الصنع	P- 551
42,000.00	مؤسسة عابد علي الحبشي للمقاولات	تصنيع وتوريد وتركيب غرفة حراسة	P- 552
22,000.00	أمانة الاحساء	صيانة جزئية لسور مقبرة الشعبة بالمبرز	P- 553
18,900.00	مؤسسة تقنية المعمار السريع للمقاولات العامة	تصنيع قواعد مسبقة الصنع	P- 554
110,250.00	مؤسسة حمود محمد الجلهمي للمقاولات	تصنيع وتوريد بدون تنزيل كراسي مسبقة الصنع	P- 555
28,500.00	امانة الاحساء	صيانة جزئية لسور مقبرة ام زرينيق بالهفوف	P- 556
31,342.50	جامعة الامام عبدالرحمن	توريد وفك واعادة تركيب بلاطات واعمدة مسبقة الصنع	P- 557
#REF!	مؤسسة شواخص للمقاولات	تصنيع وتوريد هولوكر	P- 558
3,780.00	شركة عصام قباني الاحساء - أمر شراء رقم ( 654-069 )	تصنيع وتوريد كراسي بدون تنزيل	P- 559
63,000.00	ترحيل سور مسبق الصنع بالاحساء	شركة الالبان الوطنية المتحدة	P- 560
183,778.67	السيد ابراهيم بن محمد بن طاهر العوض	تصنيع وتوريد وتركيب هلوكور لعدد 2 فيلا بالاحساء	P- 561
618,471.66	شركة فيصل للأعمال الكهربائية والميكانيكية بجامعة الامام عبدالرحمن بن فيصل	تصنيع وتوريد وتركيب بريكاست	P- 562
15,750.00	الدكتور منصور صالح البراك	أعمال فك واعادة تركيب أسوار خرسانية مسبقة الصنع نموذج النورس والصباح بالاحساء	P- 563
326,634.00	جامعة الامام عبدالرحمن بن فيصل	توريد وتركيب أسوار مسبقة الصنع بالدمام لإستكمال السور حول موقع الخدمات	P- 564
-	شركة فيصل للأعمال الكهربائية والميكانيكية	تصنيع وتوريد وتركيب غرف مسبقة الصنع بالاحساء	P- 565

# مشاريع مصنع شركة النمذجية لأنظمة الخرسانة مسبقة الصنع

Contract Value	Owner	Type of Contract	Project Number
51,387.00	مؤسسة عابد علي الحبشي - هيئة البنية التحتية لاسكان المدينة الجامعية بجامعة الامام عبدالرحمن بن فيصل بالدمام	إزالة سور قديم وتصنيع وتوريد وتركيب اسوار مسبقة الصنع	P- 566
629,502.44	شركة الحلول الهندسية الذكية للمقاولات	تصنيع وتوريد وتركيب هولوكور بمول - الاحساء	P- 567
132,300.00	شركة هندسة وفحص التربة والخرسانه	أعمال وتصاميم هندسية	P- 568
8,400.00	عبدالحمّن عبدالعزيز عبدالرحمن الربيعه	تصنيع كراسي مسبقة الصنع	P- 569
-	مؤسسة نمارق الشرقية	تصنيع وتوريد وتركيب هولوكور	P- 570
522,034.43	الدكتور احمد الخواجه	تصنيع وتوريد وتركيب واجهات مسبقة الصنع	P- 571
7,350.00	شركة الراضي العالمية للنقلات	تصنيع حواجز طرق	P- 572
28,560.00	شركة سعودي انتوش	تصنيع بالمصنع بدون توريد مقاعد مسبقة الصنع للاحساء	P- 573
238,455.00	الاعمال المدنية	تصنيع وتوريد وتركيب سور مسبق الصنع لمحطة رفع الصرف الصحي لاسكان التحلية بالخبر	P- 574
246,750.00	شركة الفنار	أعمال صيانة لمبنى مسبق الصنع بالرياض	P- 575
903,822.44	شركة إسكان الحاكمية	تصنيع وتوريد وتركيب وحدات مسبقة الصنع بمخطط العروبة	P- 576
354,123.84	جامعة الملك فيصل بالاحساء / مجموعة عصام قباني وشركاه للانشاءات والصيانة	واجهات بريكاست مبنى جامعة الاحساء - <b>أعمال إضافية</b>	P- 577
20,440,083.67	شركة عبر للمقاولات	تصنيع وتوريد وتركيب وحدات مسبقة الصنع لمشروع اسكان القطيف	P- 578
22,200.00	شركة أبناء عبدالله حسين المطوع القابضة	تصنيع بدون توريد كراسي وحوايات مسبقة الصنع	P- 579
8,206,213.15	شركة عبدالعزيز حمد عبداللطيف الجعفري وشريكة	تصنيع وتوريد وتركيب أسوار مسبقة الصنع بمقابر بالاحساء	P- 580
57,233.40	شركة مبارك مرعي السلوي وشركاه للمقاولات	تصنيع وتوريد وتركيب ( بدون كرين ) هلوكور	P- 581
457,317.00	شركة نسما وشركاهم - مشتشفى الملك عبدالله التخصصي بالقصيم	شركة نسما وشركاهم - تصنيع وتوريد وتركيب أسوار بريكاست للفلل الدوبليكس	P- 582

# مشاريع مصنع شركة النموجية لأنظمة الخرسانة مسبقة الصنع

Contract Value	Owner	Type of Contract	Project Number
225,347.85	شركة حيدر صالح ال حيدر وشريكه للمقاولات العامة - المديرية العامه للمياه	تصنيع وتوريد وتركيب سور مسبق الصنع للمديرية العامه للمياه بالمنطقة الشرقية	P- 583
107,362.50	شركة منصور وعبدالله محمد المرزوق - أمانة الدمام	تصنيع وتوريد وتوريد سور مسبق الصنع	P- 584
336,505.00	شركة منصور وعبدالله محمد المرزوق	تصنيع وتوريد بدون تزييل كراسي مسبقة الصنع	P- 585
685,839.00	مؤسسة عابد علي الحبشي للمقاولات	تصنيع وتوريد وتركيب اسوار مسبقة الصنع لمقابر القطيف	P- 586
-	شركة فيصل للاعمال الكهربائية والميكانيكية - جامعة الدمام	تصنيع وتوريد وتركيب واجهات مسبقة الصنع	P- 587
2,209,492.93	شركة دلمون المحدودة	تصنيع وتوريد وتركيب واجهات مسبقة الصنع	P- 588
326,550.00	مؤسسة عابد علي الحبشي للمقاولات	تصنيع وتوريد وتركيب اسوار مسبقة الصنع لخدمات وحدائق بالاحساء	P- 589
96,621.00	مؤسسة سعيد علي الجبران للمقاولات	تصنيع وتوريد وتركيب بدون كرين هولوكور بالاحساء	P- 590
22,189,640.83	شركة رواما للمقاولات	تصنيع وتوريد وتركيب وحدات مسبقة الصنع للقيادة العامة لطيران الأمن بالرياض وعسير والظهران وجده	P- 591
22,498,348.58	الاعمال المدنية	تصنيع وتوريد وتركيب عبارات صندوقية مغلقة لاعادة تاهيل خط تصريف مياه الامطار بطريق الملك فهد بالاحساء	P- 592
3,293,292.27	السيد / حيدر يوسف هاشم العلي وشركاه	تصنيع وتوريد وتركيب هولوكور لمبنى تجاري بالاحساء	P- 593
188,000.00	شركة عبدالعزيز حمد عبد اللطيف الجعفري وشريكه للمقاولات	تصنيع وتوريد وتركيب أسوار مسبقة الصنع لمبنى بلدية العيون التابع لامانة الاحساء	P- 594
431,730.00	شركة عبدالعزيز حمد عبد اللطيف الجعفري وشريكه للمقاولات	تصنيع وتوريد وتركيب بلاطات وهولوكور وقواعد مسبقة الصنع - مغتسلان موتي	P- 595
159,337.50	مؤسسة دانه المجذ للمقاولات	تصنيع وتوريد بدون تزييل اكسسوارات مسبقة الصنع	P- 596
28,000.00	مؤسسة عابد علي الحبشي للمقاولات	تصنيع وتوريد وتركيب اسوار مسبقة الصنع بكونرنيش الدمام	P- 597
67,725.00	مؤسسة تلال الدير للمقاولات	تصنيع وتوريد كراسي وبولر بدون تزييل	P- 598
5,118.75	شركة باسل أبو الرب وشريكه	تصنيع وتوريد مصدات مسبقة الصنع	P- 599

# مشاريع مصنع شركة النمذجية لأنظمة الخرسانة مسبقة الصنع

Contract Value	Owner	Type of Contract	Project Number
150,000.00	مؤسسة بسمة للتجارة والمقاولات	تصنيع وتوريد وتركيب اسوار مسبقة الصنع بمنطقة أم الساهك	P- 600
56,070.00	شركة اليمامة للاعمال التجارية والمقاولات	تصنيع وتوريد وتركيب اسوار مسبقة الصنع لسكيكو جنوب وزارة الاسكان بالدمام	P- 601
4,781,175.00	شركة عبر للمقاولات	تصنيع وتوريد وتركيب أسوار مسبقة الصنع لمشروع اسكان القطيف	P- 602
6,300.00	شركة الربط الكوني للمقاولات والصيانة المحدودة	تصنيع وتوريد وتركيب هولوكور	P- 603
492,266.32	شركة تدارك الانشائية للمقاولات	تصنيع وتوريد وتركيب سور وغرفتين مسبقة الصنع بالاحساء	P- 604
512,500.00	شركة الامجاد الكبرى	تصنيع وتوريد وتركيب برجين مسبقة الصنع لكوبري مشاه بالاحساء	P- 605
36,750.00	شركة اليمامة للاعمال التجارية والمقاولات	تصنيع وتوريد كراسي بريكاست بكونريش القطيف	P- 606
2,139,402.00	شركة اشفي وبشناق للمقاولات - مشروع تطوير وتحسين المحاور الرئيسية بالاحساء معالجة التشوه البصري	تصنيع وتوريد وتركيب كراسي مسبقة الصنع	P- 607
55,139.31	السيد / حمدان العتيبي	تصنيع وتوريد وتركيب هولوكور بسماكو 150 سم	P- 608
1,537,058.03	شركة عبد المحسن عبدالله بو خميس وشركاه	تصنيع وتوريد وتركيب وحدات خرسانية مسبقة الصنع بالسوق الشعبي بالقارة - الاحساء	P- 609
304,000.00	شركة نورون للمقاولات	تصنيع وتوريد وتركيب سور مسبق الصنع بالاحساء	P- 610
19,780.00	مؤسسة مسفر محمد الزومان للمقاولات	تصنيع بدون توريد كراسي مسبقة الصنع	P- 611
5,118.75	شركة الزومان	تصنيع بدون توريد حواجز خرسانية مسبقة الصنع	P- 612
74,750.00	مؤسسة مارونا للمقاولات العامة	تصنيع وتوريد كراسي مسبقة الصنع بالدمام	P- 613
119,000.00	شركة ماني للمقاولات	تصنيع وتوريد وتركيب أسوار مسبقة الصنع بالخبر	P- 614
180,000.00	مؤسسة توفيق طاهر الغزال للمقاولات	تصنيع وتوريد وتركيب سور مسبق الصنع بالاحساء	P- 615
3,363.00	مؤسسة مريح القحطاني	تصنيع حاويات خرسانية مسبقة الصنع	P- 616

# مشاريع مصنع شركة النمذجية لأنظمة الخرسانة مسبقة الصنع

Contract Value	Owner	Type of Contract	Project Number
1,532,882.00	شركة اليمامة للأعمال التجارية والمقاولات	تصنيع وتوريد وتركيب سور مسبق الصنع	P- 617
71,000.00	شركة نشاط للمقاولات	تصنيع وتوريد وتركيب حاويات خرسانية مسبقة الصنع	P- 618
158,015.00	مؤسسة محمد براك العتيبي	تصنيع وتوريد وتركيب بلاطات هولكور	P- 619
222,722.50	شركة عابد الحبشي للمقاولات	اسوار خرسانية بمشروع تصريف مياه الامطار بالضاحية	P- 620
105,300.00	شركة فيصل للأعمال الكهربائية والميكانيكية	تصنيع وتوريد وتركيب غرف خرسانية مسبقة الصنع	P- 621
1,766,800.00	شركة عبد العزيز الجعفري	تسوير مقابر وانشاء مغتسلات	P- 622
233,916.00	شركة اعمار البنية التحتية المحدودة	تصنيع وتوريد وتركيب اسوار خرسانية مسبقة الصنع	P- 623
11,000.00	مؤسسة مارونا للمقاولات العامة	تصنيع وتوريد طاولة شواء من الخرسانة مسبقة الصنع	P- 624
			P- 625
150,100.00	شركة محمد اعظم وشريكة	تصنيع وتوريد قطه هولوكور	P- 626
86,850.00	شركة نسما وشركاهم	تصنيع وتوريد كراسي خرسانية مسبقة الصنع	P- 627
370,000.00	شركة الزومان	تصنيع بدون توريد اكسسوارات خرسانية مسبقة الصنع	P- 628
16,500.00	شركة منصور وعبدالله المرزوق	تصنيع اكسسوارات خرسانية مسبقة الصنع	P- 629
411,458.00	مؤسسة مريح القحطاني	تصنيع وتوريد مناهل خرسانية مسبقة الصنع	P- 630
615,760.00	شركة دروب الشرقية للمقاولات	تصنيع وتوريد اسوار وغرفة حراسة خرسانية مسبقة الصنع	P- 631
7,220.00	شركة الفهد للمقاولات	تصنيع وتوريد حاويات خرسانية مسبقة الصنع	P- 632
580,716.00	شركة المنازل السريعة المحدودة	تصنيع وتوريد قواعد خرسانية مسبقة الصنع	P- 633

# مشاريع مصنع شركة النمذجية لأنظمة الخرسانة مسبقة الصنع

Contract Value	Owner	Type of Contract	Project Number
1,250,000.00	شركة او سي العربية وماتينو السعودية	تصنيع وتوريد وتركيب اسوار خرسانية مسبقة الصنع	P- 634
-			P- 635
9,450.00	شركة عبدالله العزاز وشريكة	تصنيع حاويات خرسانية مسبقة الصنع	P- 636
17,333,829.00	تحالف نسما وشركتي المباني والانظمة	تصنيع وتوريد وتركيب اسوار خرسانية مسبقة الصنع	P- 637
3,700.00	شركة الاخصائيون للخدمات الانشائية	حواجز خرسانية مسبقة الصنع	P- 638
67,500.00	شركة نسما	تصنيع وتوريد كراسي خرسانية مسبقة الصنع	P- 639
3,511,808.00	تحالف نسما وشركتي المباني والانظمة	تصنيع وتركيب قواعد واعمد اناة	P- 640
6,953,724.00	تحالف نسما وشركتي المباني والانظمة	تصنيع وتوريد وتركيب كلادينج	P- 641
370,635.00	مؤسسة البداية للمقاولات	نصنيع وتركيب وتوريد هولوكور	P- 642
2,405,808.00	شركة المنازل السريعة المحدودة	تصنيع وتوريد وتركيب قواعد خرسانية مسبقة الصنع	P- 643
99,551.00	شركة المقاولات التقنية	تصنيع وتوريد وتركيب قواعد خرسانية مسبقة الصنع	P- 644
10,918,115.68	مؤسسة استشارات لتكنولوجيا البناء	تصنيع وتوريد وتركيب اسوار خرسانية مسبقة الصنع	P- 645
16,000.00	شركة اوتاد العالمية	حديد	P- 646
25,477.50	شركة الاخصائيون للخدمات الانشائية	تصنيع وتوريد وتركيب اسوار خرسانية مسبقة الصنع	P- 647
145,074.50	شركة الاخصائيون للخدمات الانشائية	تصنيع وتوريد وتركيب اسوار خرسانية مسبقة الصنع	P- 648
44,816.00	شركة الاخصائيون للخدمات الانشائية	تصنيع وتوريد وتركيب اسوار خرسانية مسبقة الصنع	P- 649
27,720,000.00	تحالف ناس-تحالف مشترك	تصنيع وتوريد وتركيب اسوار خرسانية مسبقة الصنع	P- 650

# مشاريع مصنع شركة النمذجية لأنظمة الخرسانة مسبقة الصنع

Contract Value	Owner	Type of Contract	Project Number
22,000.00	مؤسسة مارونا للمقاولات	تصنيع اكسسوارات خرسانية مسبقة الصنع	P- 651
9,350.00	الشركة السعودية لخدمات التطوير والتصدير	تصنيع وتوريد وتركيب شعار ميناء الملك عبد العزيز	P- 652
33,550.00	شركة يوسف كانو المحدودة	تصنيع وتوريد وتركيب شعار ميناء الملك عبد العزيز	P- 653
328,500.00	شركة رئيسيون للتجارة والمقاولات	تصنيع وتوريد وتركيب مناهل خرسانية مسبقة الصنع	P- 654
324,500.00	شركة ديار الوطن للمقاولات	تصنيع وتوريد وتركيب قطع خرسانية مسبقة الصنع	P- 655
90,000.00	شركة مركز الميرة للتجارة المحدودة	تصنيع مناهل خرسانية مسبقة الصنع	P- 656
73,780.00	شركة الشرق البعيد للمقاولات	تصنيع وتوريد وتركيب اسوار خرسانية مسبقة الصنع	P- 657
335,205.00	الشركة السعودية للتشيد	تصنيع وتوريد وتركيب اسوار خرسانية مسبقة الصنع	P- 658
16,750.00	شركة علي العبدالله التميمي	تصنيع حاويات خرسانية مسبقة الصنع	P- 659
1,119,624.00	شركة المنازل السريعة المحدودة	تصنيع وتوريد قواعد خرسانية مسبقة الصنع	P- 660
17,581.00	شركة مركز الميرة للتجارة المحدودة	مناهل خرسانية مسبقة الصنع	P- 661
75,000.00	شركة نسما وشركاهم	تصنيع وتوريد كراسي خرسانية مسبقة الصنع	P- 662
37,600.00	شركة نسما وشركاهم	تصنيع وتوريد كراسي خرسانية مسبقة الصنع	P- 663
284,430.00	مؤسسة ماجد عبدالله الراشد للمقاولات	تصنيع وتوريد وتركيب اسوار خرسانية مسبقة الصنع	P- 664
13,748.94	مؤسسة البداياة للمقاولات	تصنيع وتوريد وتركيب بلاطات هولكور	P- 665
1,647,564.36	شركة نسما وشركاهم	تصنيع وتوريد وتركيب قواعد والاكسسوارات خرسانية مسبقة الصنع-نيوم	P- 666
633,408.00	شركة مجموعة الحصان للتعليم والتدريب	تصنيع وتوريد وتركيب اسوار خرسانية مسبقة الصنع	P- 667

# مشاريع مصنع شركة النموجية لأنظمة الخرسانة مسبقة الصنع

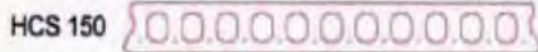
Contract Value	Owner	Type of Contract	Project Number
143,650.00	تحالف نسما وشركتي المباني والانظمة	قواعد خرسانية مسبقة الصنع	P- 668
596,869.56	شركة عبدالعزيز الجعفري	جربلات حديدية مثبتة على الاسوار	P- 669
114,100.00	تحالف نسما وشركتي المباني والانظمة	مناهل خرسانية مسبقة الصنع	P- 670
17,899.00	تحالف نسما وشركتي المباني والانظمة	مناهل خرسانية مسبقة الصنع	P- 671
43,000.00	مؤسسة مارونا للمقاولات	تصنيع وتوريد اسوار خرسانية مسبقة الصنع	P- 672
1,218,264.00	شركة فيصل للاعمال الكهربائية والميكانيكية	تصنيع وتوريد اسوار خرسانية مسبقة الصنع	P- 673
1,119,624.00	شركة المنازل السريعة المحدودة	تصنيع وتوريد قواعد خرسانية مسبقة الصنع	P- 674
154,000.00	امانة الاحساء	تصنيع وتوريد الواح ديكورية معدنية	P- 675
16,000.00	شركة تقنية الاعمار السريع	بلوك بريكاست	P- 676
			P- 677
			P- 678



# Hollowcore & Double Tee Slab Technical Data

**Hollow Core Slab (Technical Data)**

**IDEAL PRE-CAST COMPANY HOLLOW CORE SLAB  
(TECHNICAL DATA)**



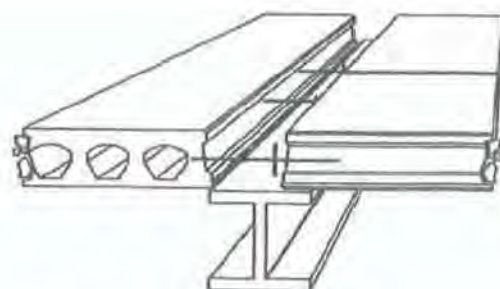
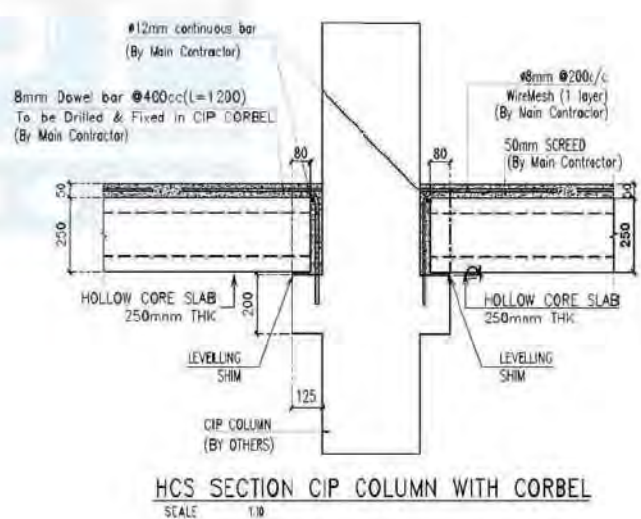
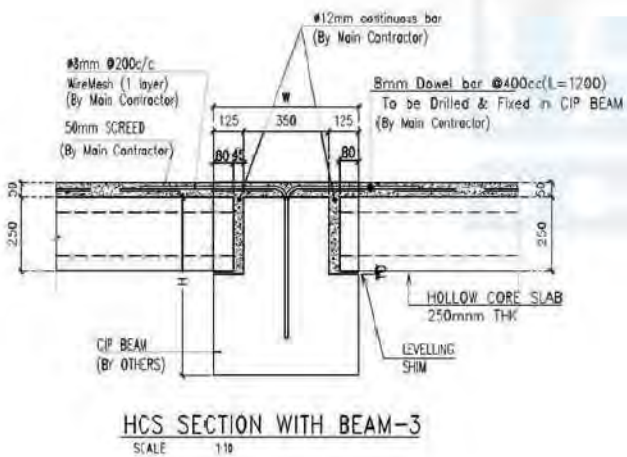
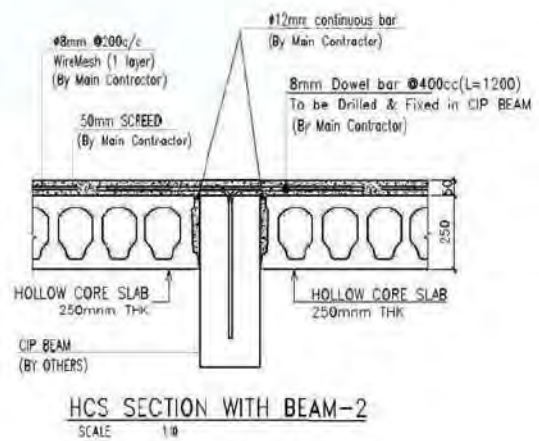
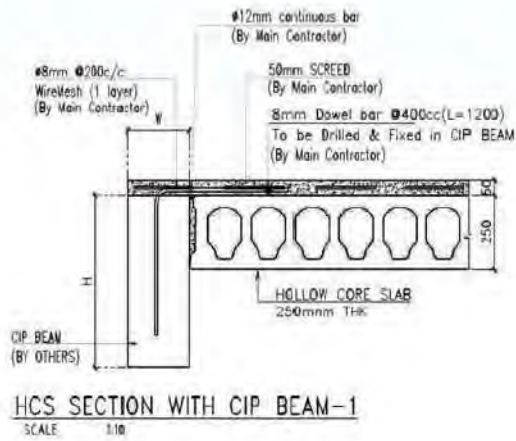
Hollow Core Slab Data						
Slab Designation	HCS 120	HCS 150	HCS 200	HCS 265	HCS 300	HCS 400
Slab Height, mm	120	150	200	265	300	400
Cross-Sectional Area, mm <sup>2</sup>	108122	122931	150526	171319	188898	221748
Volume per linear meter, m <sup>3</sup> /m	0.108	0.123	0.151	0.171	0.189	0.222
Volume per square meter, m <sup>3</sup> /m <sup>2</sup>	0.090	0.103	0.126	0.143	0.158	0.185
Self-Weight per square meter, kN/m <sup>2</sup>	2.16	2.46	3.02	3.42	3.78	4.44
Joint grout weight, kN/m <sup>2</sup>	0.09	0.11	0.17	0.24	0.28	0.40
Self Weight per linear meter, ton/m (for Handling)	0.27	0.31	0.38	0.43	0.47	0.56

## Hollow Core Slabs



- ✓ Hollow core slabs are precast pre-stressed concrete products produced using (0) slump concrete
- ✓ The advantage is approximately 50% lighter in comparison equal cast in site solid slab
- ✓ IPC can provide a complete structural design , detailing advantage
- ✓ Hollow core slabs can be used in almost any type of structural as structural floor or roof
- ✓ Wide range use and application can be on block wall, in cast in place, using in steel framing building cast in place concrete framed building, beam and column.
- ✓ Precast building structural wall panels housing and high rise buildings.

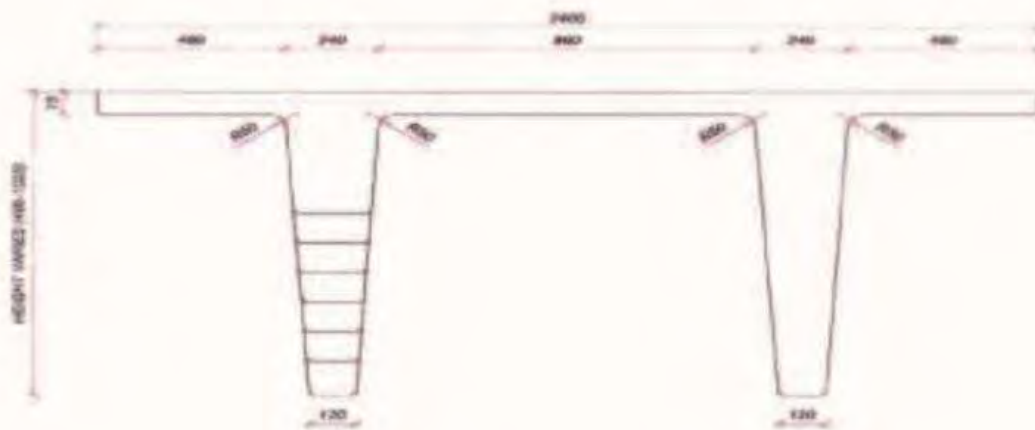
### Hollow Core Connection



HOLLOW CORE SLABS ON STEEL BEAM

## Double Tee Slab (Technical Data)

IDEAL PRE-CAST COMPANY DOUBLE TEE SLAB  
(TECHNICAL DATA)



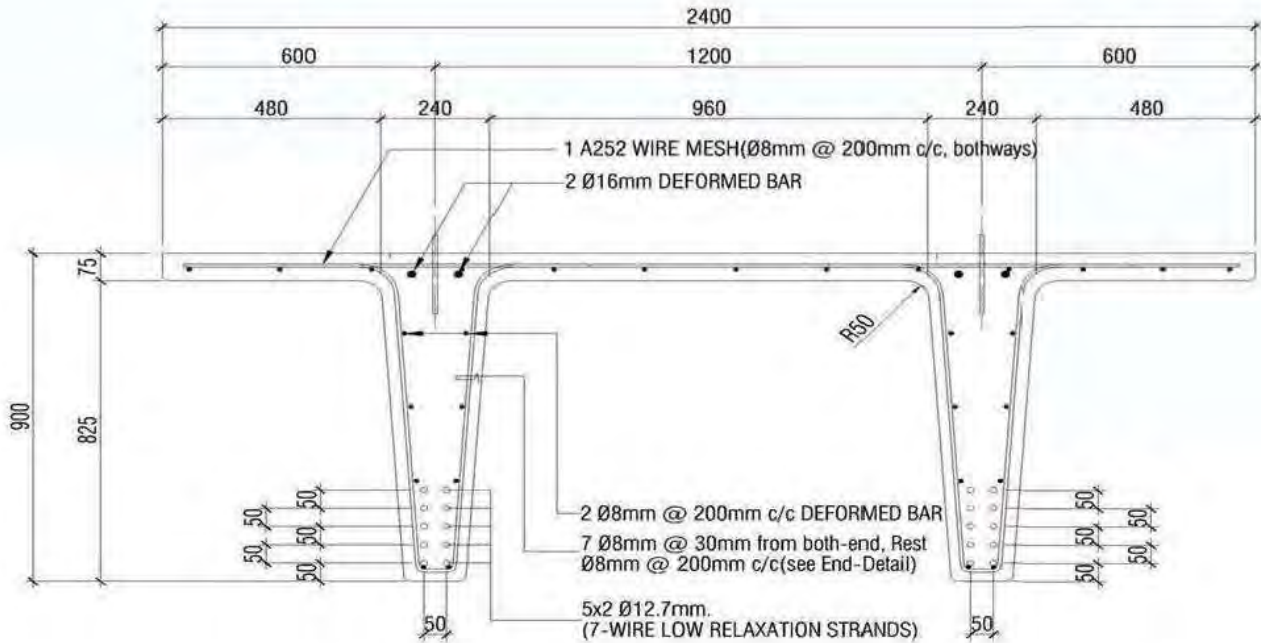
Double Tee Slab Data								
Slab Height, mm	400	500	600	700	800	900	1000	1025
Cross-Sectional Area, mm <sup>2</sup>	324308	362834	398834	432308	463255	491676	517571	523650
Volume per linear meter, m <sup>3</sup> /m	0.324	0.362	0.399	0.432	0.463	0.492	0.518	0.524
Volume per square meter, m <sup>3</sup> /m <sup>2</sup>	0.135	0.151	0.166	0.18	0.193	0.205	0.216	0.218
Self-Weight per square meter, kN/m <sup>2</sup>	3.24	3.62	3.98	4.32	4.63	4.92	5.18	5.23
Self-Weight per linear meter, ton/m (for Handling)	0.81	0.91	1.00	1.08	1.16	1.23	1.30	1.31

## Double TT Slabs

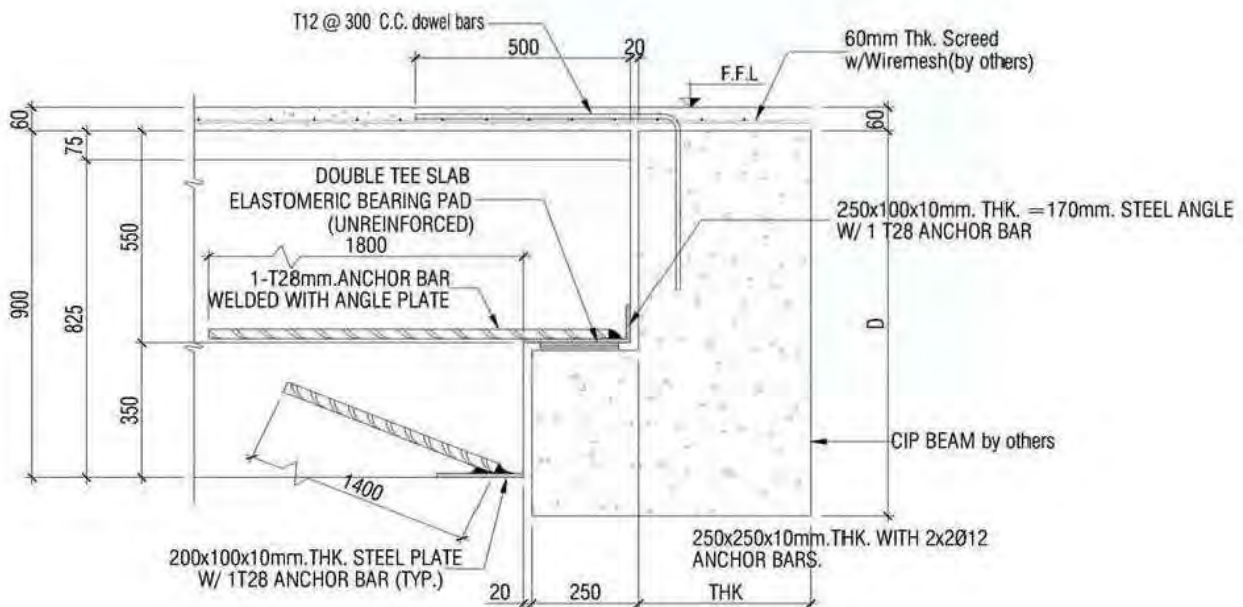



- ✓ Double TT slabs are pre-stressed concrete element suitable for floor and roofs structural where long spans, and high loads are required.
- ✓ Double TT maximizes the, advantage of the properties of pre-stressed concrete relative low weight and reduce overall depth.
- ✓ IPC double TT are manufactured in 102.5 cm. Overall depth.
- ✓ IPC double TT can span up to 30 m.
- ✓ Double TT slabs are economical solution for projects required long spans with consider able super imposed load.
- ✓ Including commercial centers offices and recreation centers multistory building car parks.
- ✓ pipe racks and other industrial projects which need wide area without columns

Double TT Connection



 **DOUBLE TEE REINF. CROSS SECTION DETAIL**  
SCALE 1:20



 **DOUBLE TEE & BEAM CONN. DETAIL**  
SCALE 1:20

# Factory Site Photos





**SOLID PANEL FACTORY, 2<sup>ND</sup> INDUSTRIAL AREA, DAMMAM  
(FACTORY NO. 01)**







**OVER HEAD CRANE, 2<sup>ND</sup> INDUSTRIAL AREA, DAMMAM  
(FACTORY NO. 01)**



**BATCHING PLANT, 2<sup>ND</sup> INDUSTRIAL AREA, DAMMAM  
(FACTORY NO. 02)**







**QA/QC LABORATORY TEST, 2<sup>ND</sup> INDUSTRIAL AREA, DAMMAM**











# Hollowcore Slab Production Line

A schematic diagram of a hollowcore slab production line. It shows a cross-section of a concrete slab with three circular hollow cores. The diagram is rendered in a light blue color with a white outline, illustrating the internal structure and the placement of reinforcement.

## HOLLOWCORE SLAB PRODUCTION LINE



# Solid Panel Production (Line 1, 2, and 3)

## SOLID PANEL PRODUCTION LINE NO. 1





## SOLID PANEL PRODUCTION LINE NO. 2





### SOLID PANEL PRODUCTION LINE NO. 3





## STOCK YARD AREA





# Precast Building Projects Photos

A large, light blue watermark of a precast concrete beam is centered behind the title. The beam has a rectangular cross-section with a central vertical slot and two circular voids at the bottom.

**(Y-COLUMN /RAKER BEAM) for**

**ARAMCO STADIUM DAMMAM**



Nov 07, 2024 4:39 PM



Dec 11, 2024 14:33:44  
282° W  
Altitude:-21m  
Eng.mryood  
Index number: 586





Dec 05, 2024 10:54 AM



Dec 11, 2024 9:33 AM



*Dec 05, 2024 2:40 PM*







CENGINCRANES  
SHANGHAI



STOP  
LOOK  
GO



CENGCRANES  
SHANGHAI

SC1151-81

POTAIN







*Dec 18, 2024 10:23 AM*



Dec 25, 2024 4:02 PM



## GATE BUILDING FOR DAMMAM UNIVERSITY (DAMMAM)



## ARAMEX OFFICE AND WAREHOUSE BUILDING



# ARRAWDHA HOSPITAL DAMMAM



## AL-JASHEE HOSPITAL (QATIF)



## THEATER BUILDING (JUBAIL)











Nov 23, 2024 08:44:01  
240° SW  
5105 Al Sahab Street  
Altitude:33.5m  
Speed:0.4km/h  
Eng.mryood  
Index number: 518





**SITE VISITOR SAFETY/SECURITY INFORMATION**

WELCOME TO 0115 PROJECT

معلومات السلامة والأمن للمبشرين على الموقع

موقع المشروع: 5105 Al Sahab Street

تاريخ النشر: 2024/11/23

ملاحظات: يرجى قراءة التعليمات بعناية قبل الدخول إلى الموقع.

معلومات الاتصال: 011 2984 1462

ملاحظاتكم على المشروع مهمة جداً

Your feedback on the project is important to us

011 2984 1462

**SITE SAFETY RULES**

**CAUTION ! DANGEROUS WORK SITE**

ALL PERSONNEL ENTERING THIS SITE MUST COMPLY WITH THE PROJECT SAFETY RULES

**DANGER!**

UNAUTHORIZED ENTRY TO THIS SITE IS FORBIDDEN

ALL VISITOR / DRIVER MUST SEEK THE SECURITY PERSONNEL FOR ENTRY

SAFETY HELMET MUST BE WORN AT ALL TIMES!

SAFETY SHOES MUST BE WORN AT ALL TIMES!

HIGH VISIBILITY VEST MUST BE WORN AT ALL TIMES!

OTHER APPROPRIATE PPE(S) MUST BE WORN AS AND WHEN REQUIRED

NO SMOKING AT THE PROJECT SITE

OBSERVE SPEED LIMIT AT THE PROJECT SITE

WORK SAFE AND GO HOME SAFELY



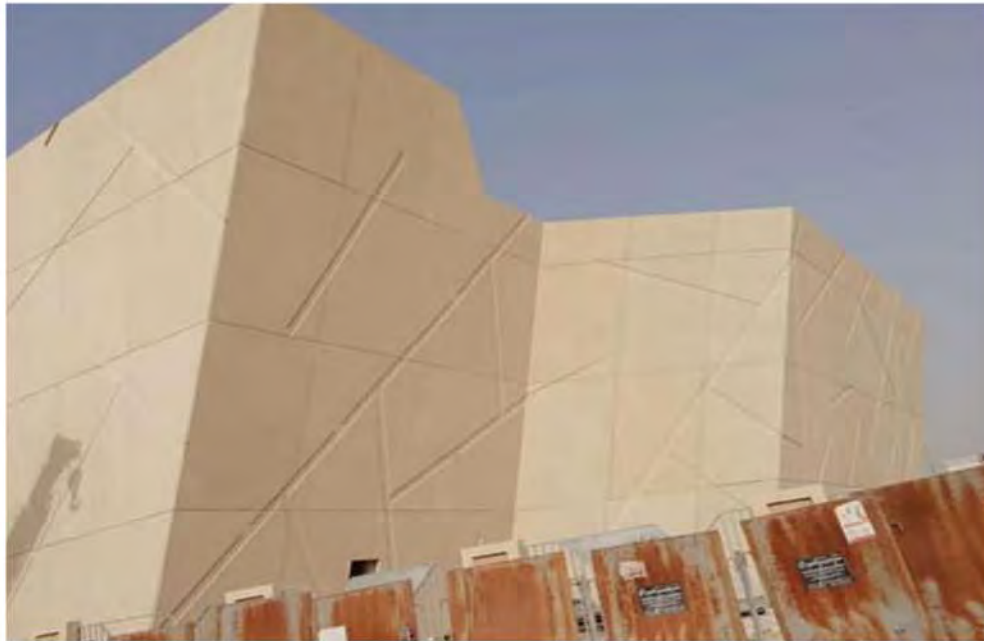
Nov 23, 2024 08:44:22  
 218° SW  
 5105 Al Sahab Street  
 Altitude: 34.4m  
 Speed: 3.6km/h  
 Eng. mryood  
 Index number: 519



Nov 23, 2024 08:43:58  
 226° SW  
 5105 Al Sahab Street  
 Altitude: 47.5m  
 Speed: 0.7km/h  
 Eng. mryood  
 Index number: 517

**AMEER COURT BUILDING (AL AHSA)**





**LABOUR BUREAU AND HUMAN RESOURCE DEVELOPMENT BUILDING**





## MINISTRY OF FINANCE BUILDING (MAKKAH)



## B-20 BUILDING FOR KING FAHAD UNIVERSITY (AL AHSA)



**PC BW & CLADDING FOR SWITCH GEAR AND CONTROL BUILDING FOR KING FAHAD UNIVERSITY (AL AHSA)**



# 115 / 34.5 KV SCECO SUBSTATION FOR ROYAL COMMISSION



## ADMINISTRATION BUILDING-53 FOR STUDENTS (GIRLS) SECTION







**ADMINISTRATION BUILDING-30 & 33 FOR STUDENTS (GIRLS) SECTION**







# NATIONAL GUARD HEALTH AFFAIRS KING ADDULAZIZ SPECIALIZED HOSPITAL (QASSIM)



**NATIONAL GUARD HEALTH AFFAIRS KING ADDULAZIZ SPECIALIZED HOSPITAL (QASSIM)**



# NATIONAL GUARD HEALTH AFFAIRS SPECIALIZED HOSPITAL IN REGIONS (RIYADH SITE)



# NATIONAL GUARD HEALTH AFFAIRS KING ABDDULAH SPECIALIZED HOSPITAL IN REGIONS (QASSIM)



# MASTER PLAN DEVELOPEMENT WORKS IN KING FAISAL UNIVERSITY – AL AHSA CAMPUS





**PROPOSED IDEAL PRECAST COMPANY NEW OFFICE BUILDING AT 2<sup>ND</sup> INDUSTRIAL AREA, DAMMAM**





## LABOUR CAMP (CWC)







# Other Precast Projects Photos























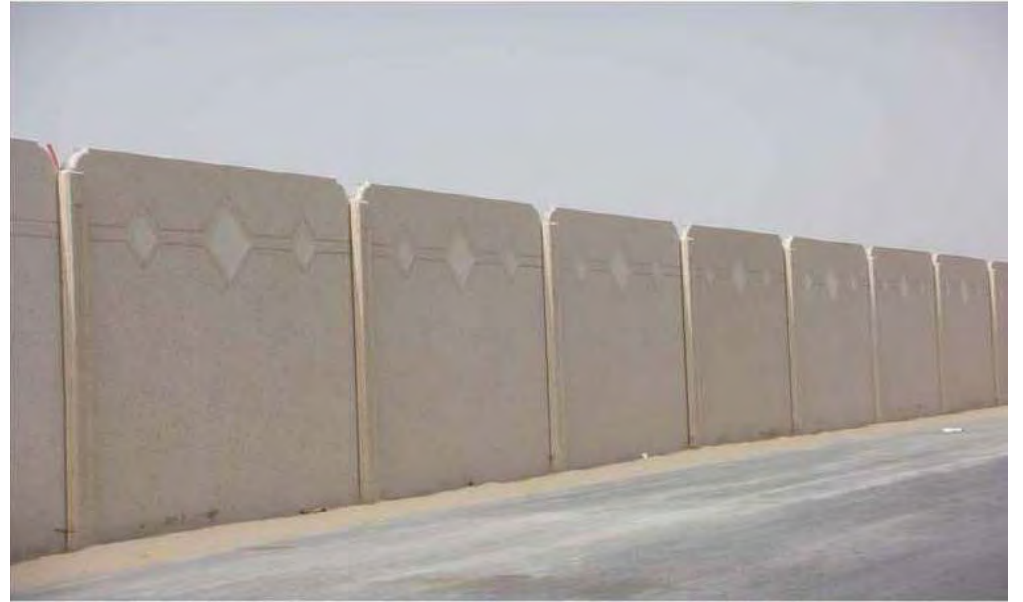






































## Precast Manhole for Al-Marina Site Development







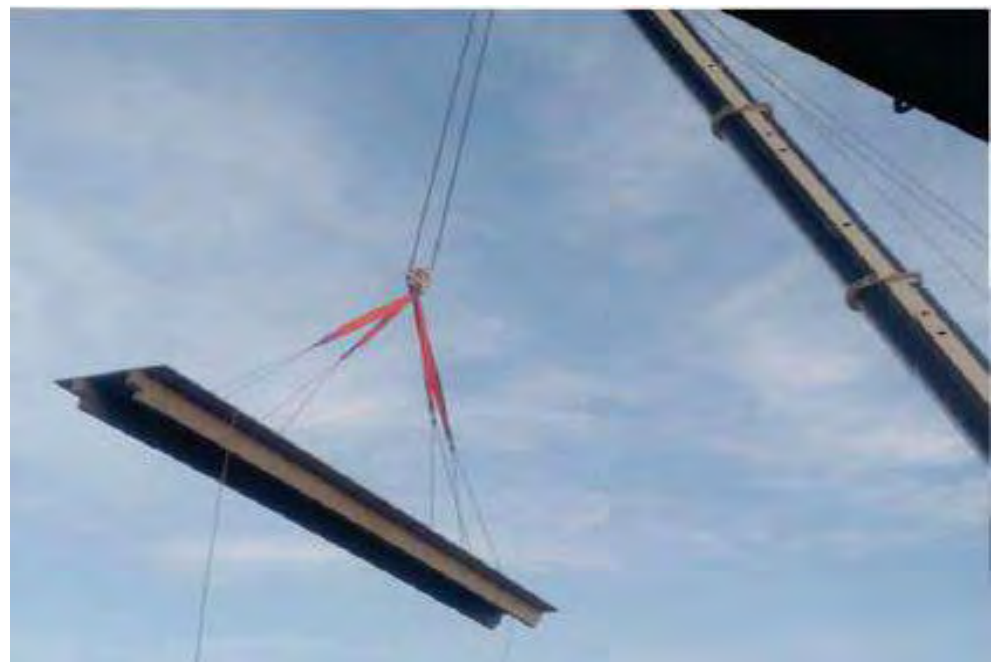


# DOUBLE T SLABS (24 Meters. Long) FOR JOUF 380 Kv BSP, AL-JOUF



# DOUBLE T SLABS (24 Mtrs. Long) FOR HAIL #9030 380/132 Kv BSP, HAIL











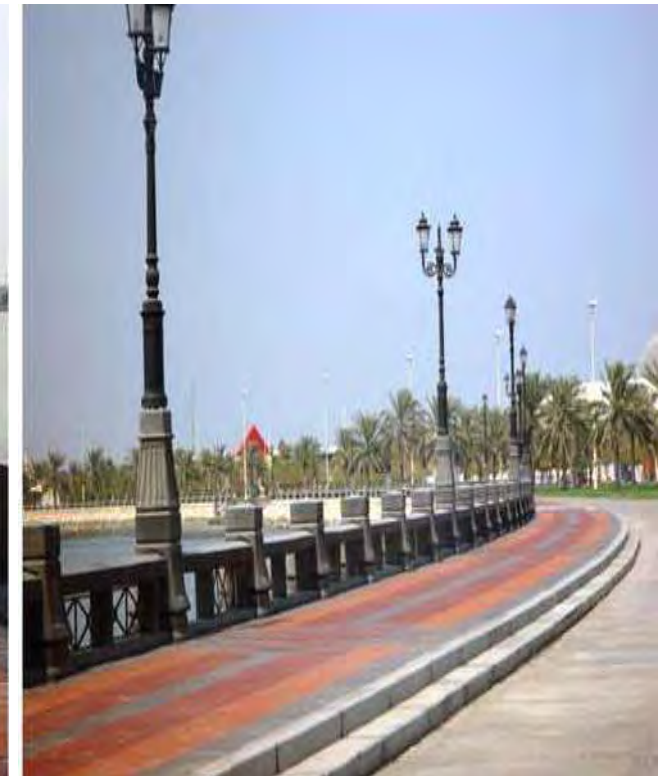












# Standard Products



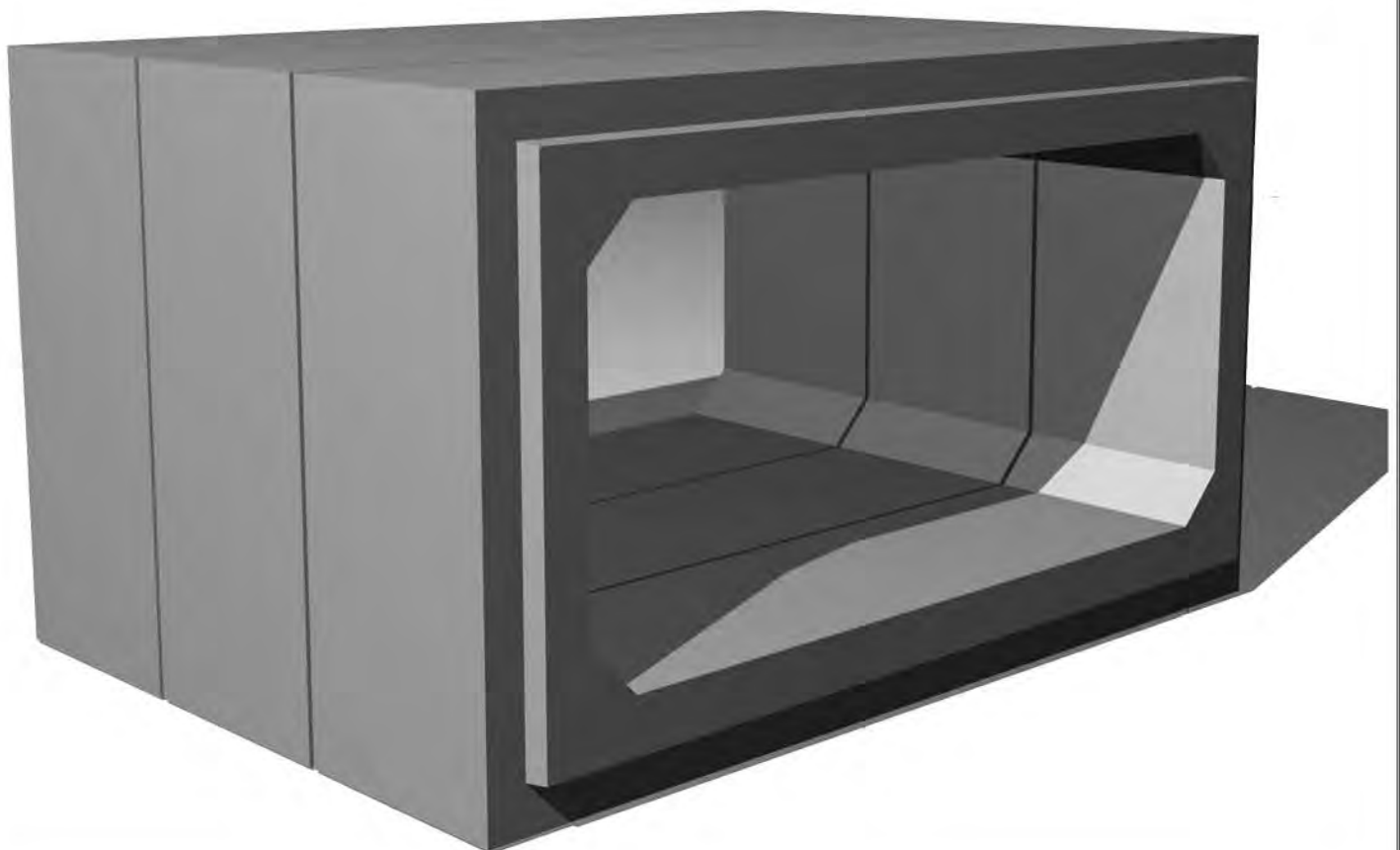
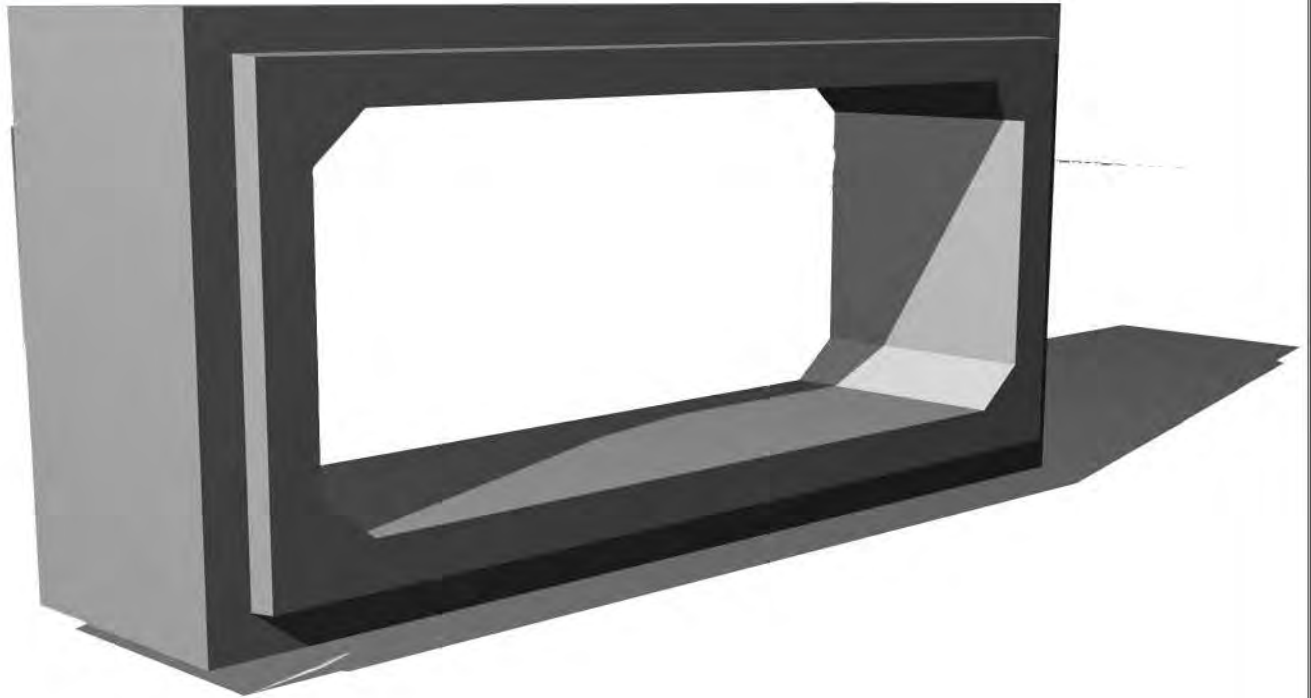
### Standard Products:

- ✓ Precast Planters and Flower box
- ✓ Trash bin
- ✓ Road barrier
- ✓ Drinking fountain
- ✓ Car stopper
- ✓ Bollards
- ✓ Precast bench unit



IPC is producing various types of **standard product as per clients'** requirements

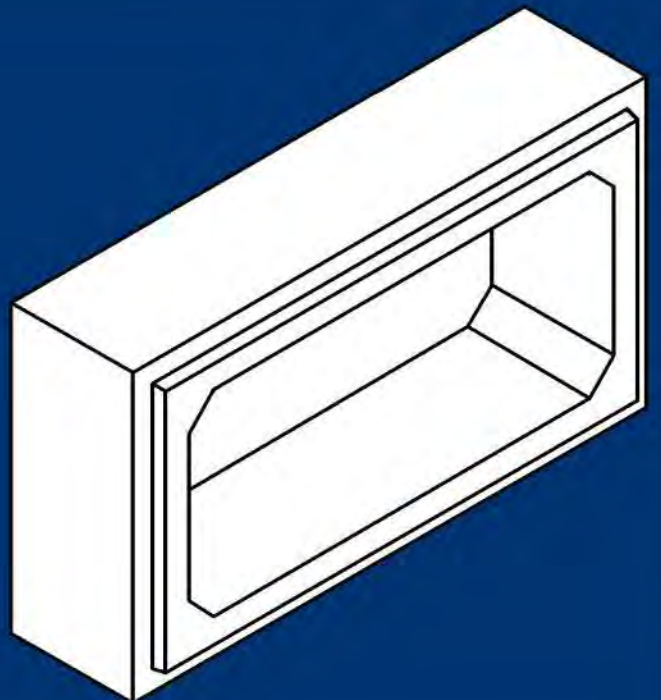
## Precast Box Culvert



# PRECAST CULVERT BOX



**Precast  
Concrete Box Culverts**

















الشركة النموذجية لأنظمة الخرسانة مسبقة الصنع  
**IDEAL Pre-Cast Company**

Tel: (03) 8277731 Fax: (03) 8277759  
Website: [www.ideal-precast.com](http://www.ideal-precast.com) E-mail: [info@ideal-precast.com](mailto:info@ideal-precast.com)

**PRE-CAST TRASH CAN, ROAD BARRIER & DRINKING FOUNTAIN**



**IPC - 200**



**IPC - 201**



**IPC - 202**



**IPC - 203**



**IPC - 204**



**IPC - 205**



**IPC - 206**



**IPC - 207**



**IPC - 208**



**IPC - 209**



**IPC - 210**



**IPC - 500**



**IPC - 501**



**IPC - 502**



**IPC - 600**



الشركة النموذجية لأنظمة الخرسانة مسبقة الصنع  
**IDEAL Pre-Cast Company**

Tel: (03) 8277731 Fax: (03) 8277759  
Website: [www.ideal-precast.com](http://www.ideal-precast.com) E-mail: [info@ideal-precast.com](mailto:info@ideal-precast.com)

### PRE-CAST BOLLARDS & PLANTER BOX



**IPC - 300**



**IPC - 301**



**IPC - 303**



**IPC - 304**



**IPC - 305**



**IPC - 306**



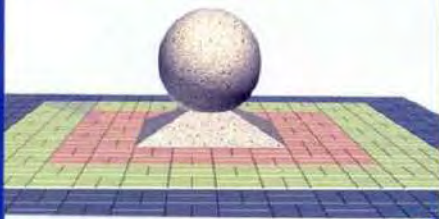
**IPC - 307**



**IPC - 308**



**IPC - 309**



**IPC - 314**



**IPC - 315**



**IPC - 316**



**IPC - 400**



**IPC - 401**



**IPC - 402**



الشركة النموذجية لأنظمة الخرسانة مسبقة الصنع  
**IDEAL Pre-Cast Company**

Tel: (03) 8277731 Fax: (03) 8277759  
Website: [www.ideal-precast.com](http://www.ideal-precast.com) E-mail: [info@ideal-precast.com](mailto:info@ideal-precast.com)

**PRE-CAST CONCRETE BENCH UNIT**



**IPC - 100**



**IPC - 101**



**IPC - 102**



**IPC - 103**



**IPC - 104**



**IPC - 105**



**IPC - 106**



**IPC - 107**



**IPC - 108**



**IPC - 109**



**IPC - 110**



**IPC - 111**



**IPC - 112**



**IPC - 113**



**IPC - 114**





الشركة النموذجية لأنظمة الخرسانة مسبقة الصنع  
**IDEAL Pre-Cast Company**

Tel: (03) 8277731 Fax: (03) 8277759  
Website: [www.ideal-precast.com](http://www.ideal-precast.com) E-mail: [info@ideal-precast.com](mailto:info@ideal-precast.com)

**PRE-CAST CONCRETE BENCH UNIT**



**IPC - 115**



**IPC - 118**



**IPC - 119**



**IPC - 120**



**IPC - 121**



**IPC - 122**



**IPC - 123**



**IPC - 124**



**IPC - 125**



**IPC - 126**



**IPC - 127**



**IPC - 129**



**IPC - 131**



**IPC - 132**



**IPC - 133**